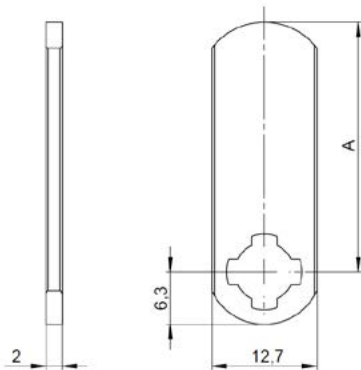


Bestes für Schließsysteme.  
The best in lock options.

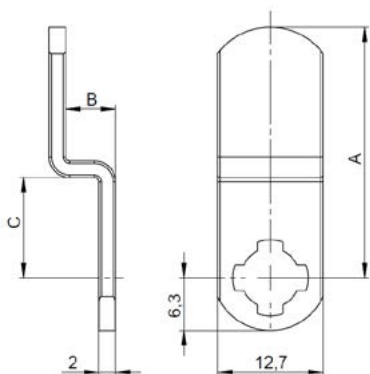
## Riegeltyp A Riegelkreuz-Position 6,3 mm • Standard-Material: 1.0330 Materialstärke 2mm • Breite 12,7 mm

### gerade Riegel



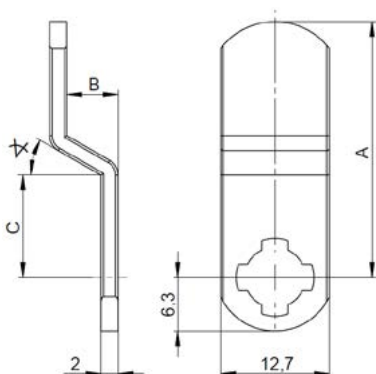
Maß A	Maß B	Maß C	Maß D	Zeichnung	Winkel
9				4.00.E462.4	
14				4.00.E187.4	
17				4.00.E057.4	
19				4.00.E068.4	
20				4.00.E155.4	
22				4.00.E193.4	
25				4.00.E053.4	
31				4.00.E186.4	
33,7				4.00.E214.4	
39				4.00.E333.4	
45				4.00.E359.4	

### gewinkelte Riegel (90° Winkel)



Maß A	Maß B	Maß C	Maß D	Zeichnung	Winkel	
18,7	6,8	6		4.00.E192.4	90°	
19,5	8,5	8,5		4.00.E217.4	90°	
19,7	6,5	10		4.00.E471.4	90°	
21,7	6,8	6		4.00.E220.4	90°	
23	2	13		4.00.E205.4	90°	
23,5	2	15		4.00.E696.4	90°	
24,5	6	12		4.00.E611.4	90°	
25	1,6	12		4.00.E033.4	90°	
	2	15		4.00.E183.4	90°	
	4	9,5		4.00.E059.4	90°	
		12,5		4.00.E077.4	90°	
	15		4.00.E184.4	90°		
	5	12,5		4.00.E198.4	90°	
	6,2	14		4.00.E065.4	90°	
	12	10		4.00.E739.4	90°	
	29	7,2	12,5		4.00.E869.4	90°
	30	4	15		4.00.E287.4	90°
38	7,2	12,5		4.00.E443.4	90°	
40	4	9,5		4.00.E261.4	90°	
	14	13		4.00.E921.4	90°	
42	5	13		4.00.E914.4	90°	

### gewinkelte Riegel (div. Winkel)

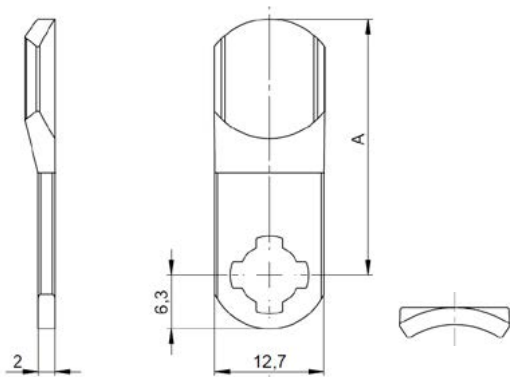


Maß A	Maß B	Maß C	Maß D	Zeichnung	Winkel
12	2	5,8		4.00.E241.4	45°
16	3	7,5		4.00.E226.4	50°
17,6	1,9	9,1		4.00.E206.4	33°
21,8	8	10,3		4.00.E204.4	31°
22	0,6	9		4.00.E235.4	77,68°
	4,3	9		4.00.E476.4	77,68°
25	8	12		4.00.E231.4	30°
28	1,5	9,5		4.00.E233.4	45°
36,5	3	11		4.00.E538.4	45°
62	2	15		4.00.E283.4	45°

Bestes für Schließsysteme.  
The best in lock options.

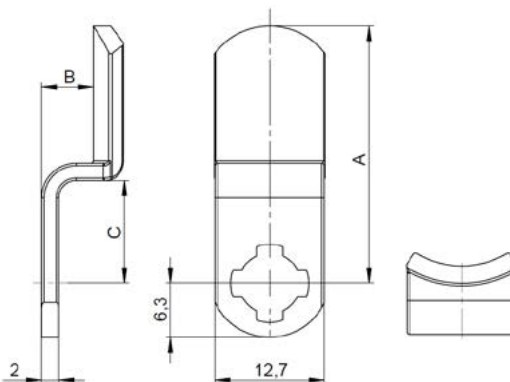
## Riegeltyp A Riegelkreuz-Position 6,3 mm • Standard-Material: 1.0330 Materialstärke 2mm • Breite 12,7 mm

### gekröpfte Riegel (Kröpfung gerade)



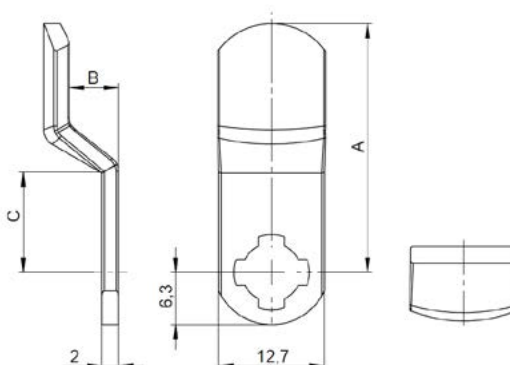
Maß A	Maß B	Maß C	Maß D	Zeichnung	Winkel
17				4.00.E469.4	
26				4.00.E690.4	
27,3				4.00.E923.4	
35				4.00.E931.4	

### gekröpfte Riegel (Kröpfung rechts)



Maß A	Maß B	Maß C	Maß D	Zeichnung	Winkel
22	6,5	9		4.00.E942.4	
	9,5	7		4.00.E395.4	
24	9,4	7		4.00.E758.4	
30	13	9,5		4.00.E477.4	
37	4	20		4.00.E425.4	
43,3	9,5	13		4.00.E534.4	
51,7	26,9	9		4.00.E534.4	

### gekröpfte Riegel (Kröpfung links)



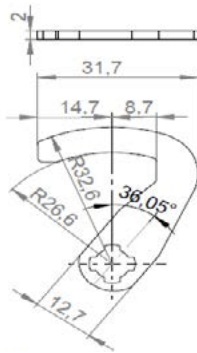
Maß A	Maß B	Maß C	Maß D	Zeichnung	Winkel
17,15	51	6,6		4.00.E759.4	
19,7	0,4	9,4		4.00.E485.4	
25	1,8	11,5		4.00.E213.4	
	3	11,8		4.00.E329.4	
	3,3	11,5		4.00.E212.4	
	3,4	11,5		4.00.E604.4	
	3,5	11,5		4.00.E552.4	
27	6	9,5		4.00.E076.4	
		13,8		4.00.E358.4	
33,8	1,6	12,3		4.00.E181.4	

Bestes für Schließsysteme.  
The best in lock options.

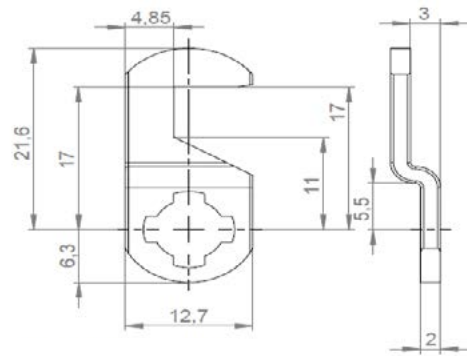
## Riegeltyp A Riegelkreuz-Position 6,3 mm • Standard-Material: 1.0330 Materialstärke 2mm • Breite 12,7 mm

Sonderriegel, Hakenriegel etc.

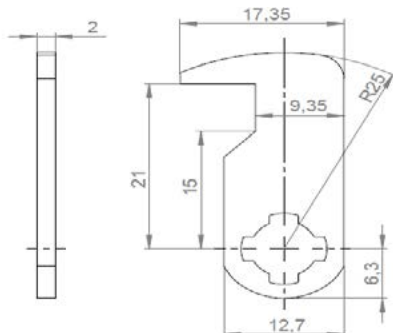
... weitere Sonderriegel auf Anfrage!



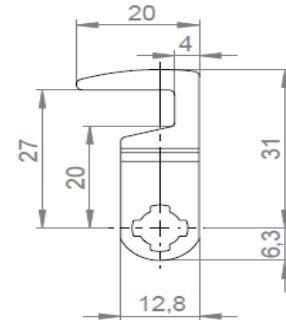
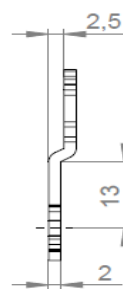
4.00.E536.4



4.00.E546.4

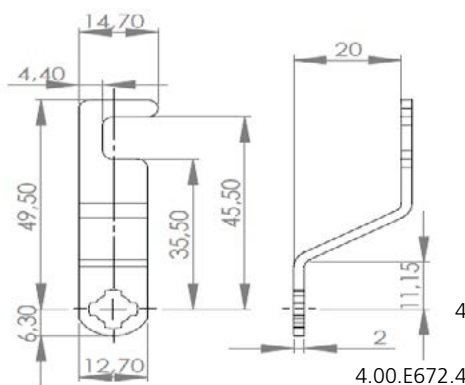


4.00.E634.4

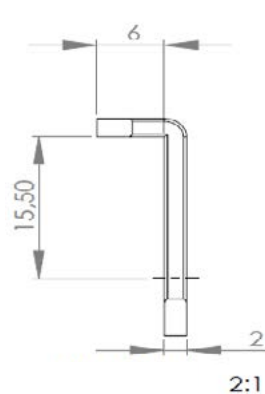


4.00.E659.4

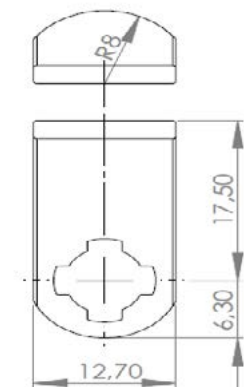
4



4.00.E672.4



2:1



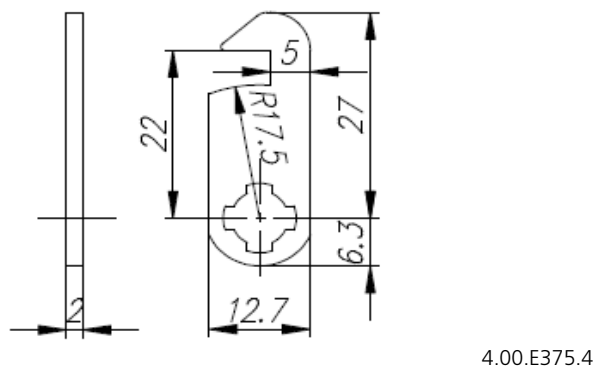
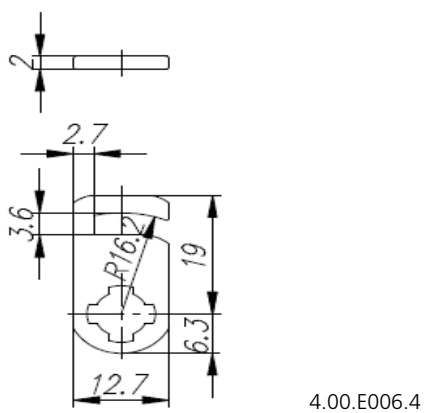
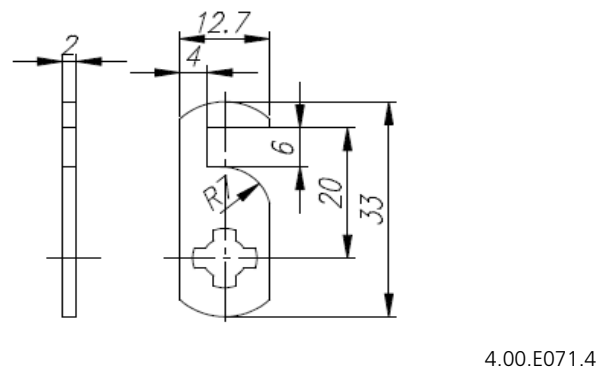
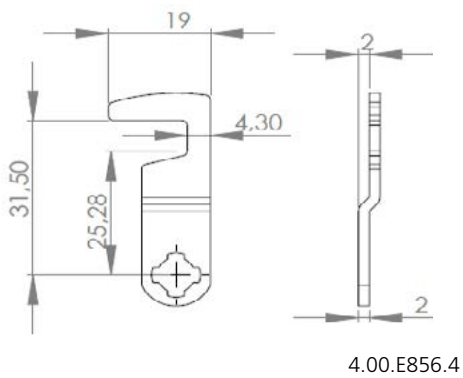
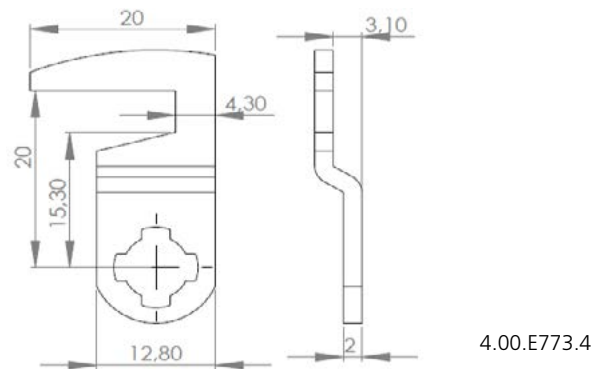
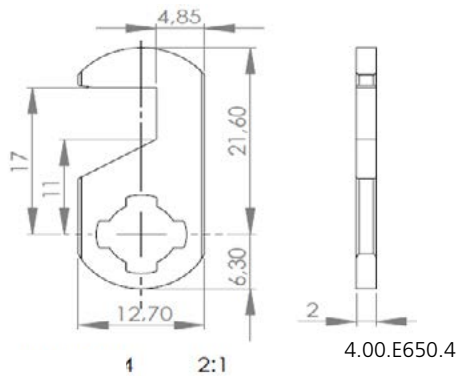
4.00.E658.4

Bestes für Schließsysteme.  
The best in lock options.

## Riegeltyp A Riegelkreuz-Position 6,3 mm • Standard-Material: 1.0330 Materialstärke 2mm • Breite 12,7 mm

Sonderriegel, Hakenriegel etc.

... weitere Sonderriegel auf Anfrage!

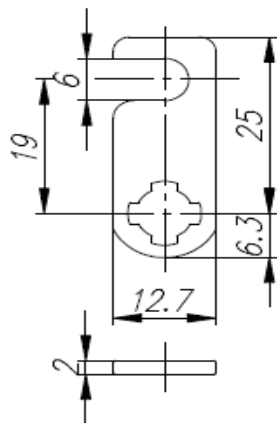


Bestes für Schließsysteme.  
The best in lock options.

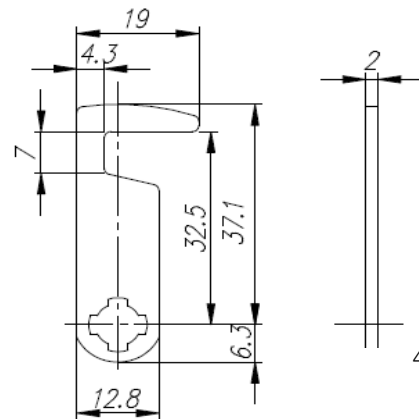
## Riegeltyp A Riegelkreuz-Position 6,3 mm • Standard-Material: 1.0330 Materialstärke 2mm • Breite 12,7 mm

Sonderriegel, Hakenriegel etc.

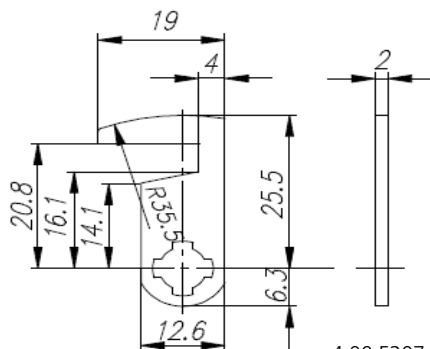
... weitere Sonderriegel auf Anfrage!



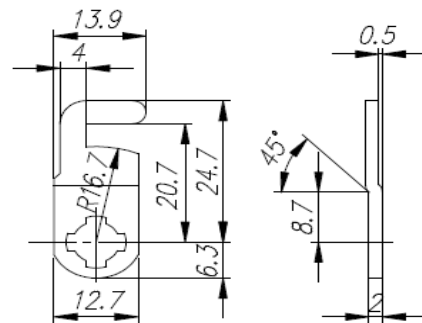
4.00.E378.4



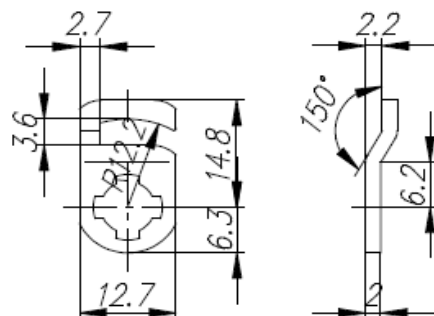
4.00.E450.4



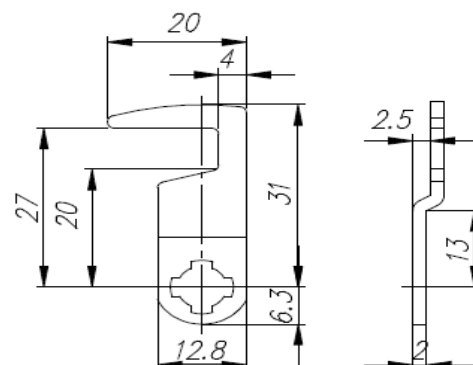
4.00.E207.4



4.00.E185.4



4.00.E073.4



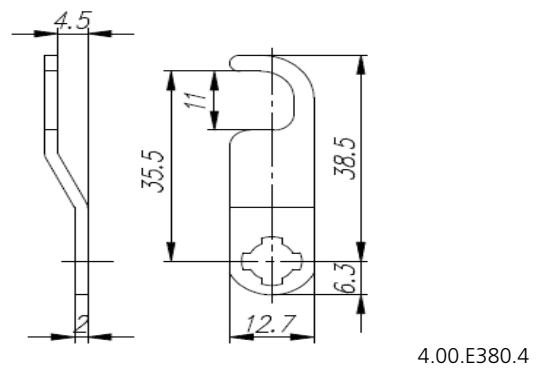
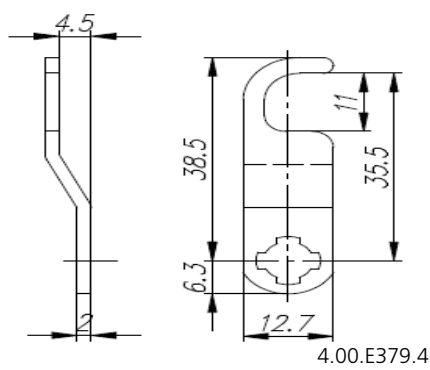
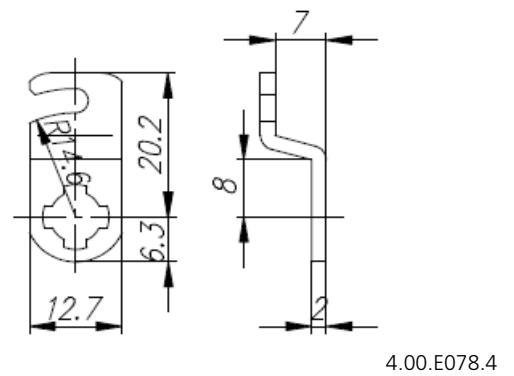
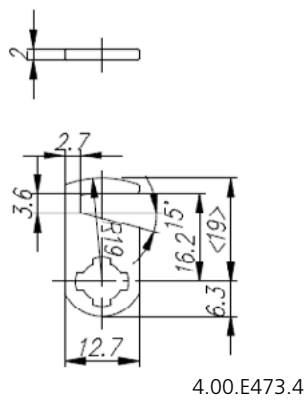
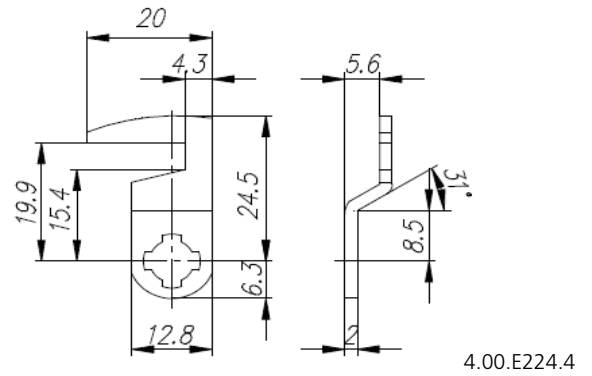
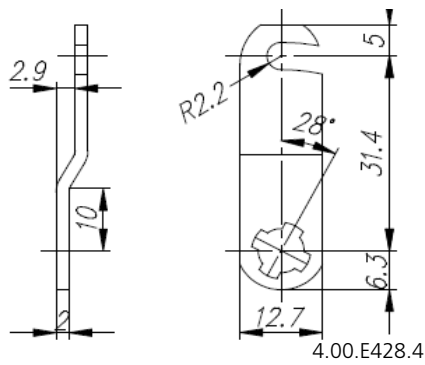
4.00.E296.4

Bestes für Schließsysteme.  
The best in lock options.

## Riegeltyp A Riegelkreuz-Position 6,3 mm • Standard-Material: 1.0330 Materialstärke 2mm • Breite 12,7 mm

Sonderriegel, Hakenriegel etc.

... weitere Sonderriegel auf Anfrage!

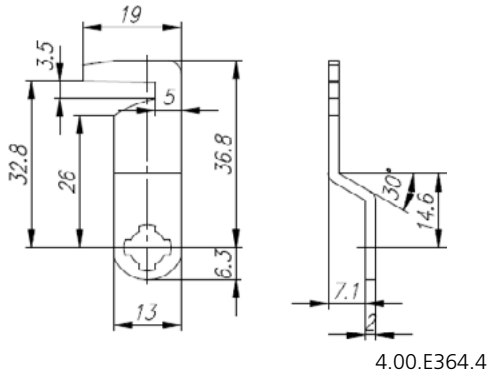


Bestes für Schließsysteme.  
The best in lock options.

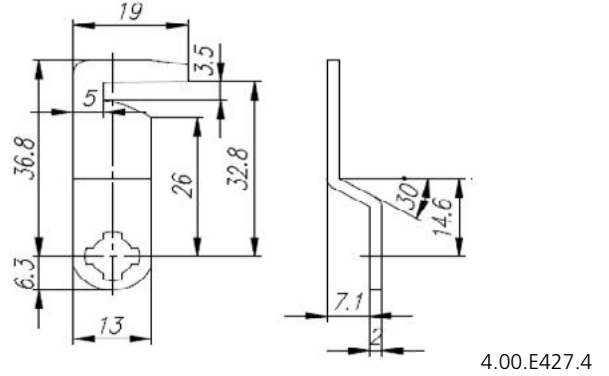
## Riegeltyp A Riegelkreuz-Position 6,3 mm • Standard-Material: 1.0330 Materialstärke 2mm • Breite 12,7 mm

Sonderriegel, Hakenriegel etc.

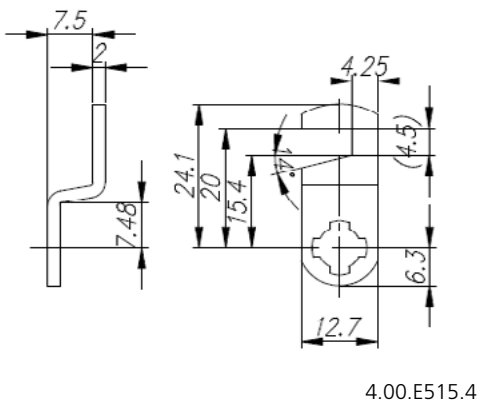
... weitere Sonderriegel auf Anfrage!



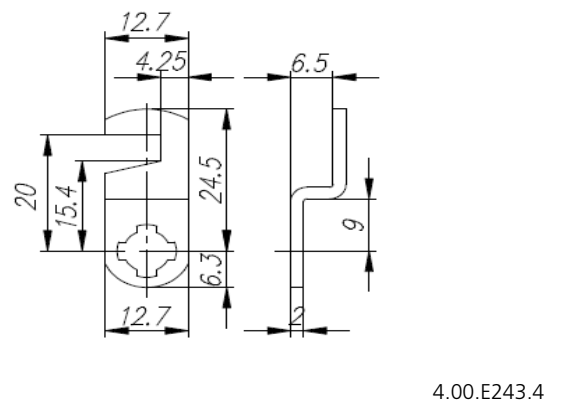
4.00.E364.4



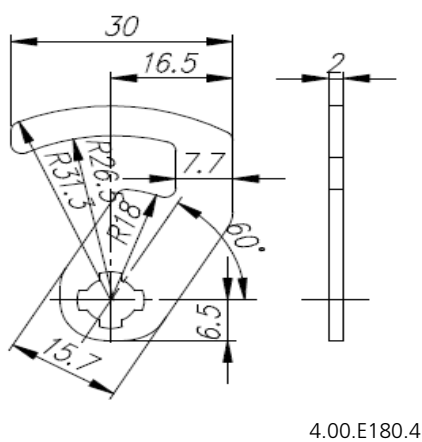
4.00.E427.4



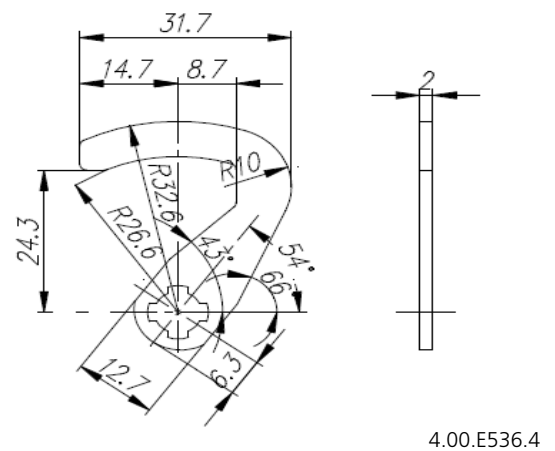
4.00.E515.4



4.00.E243.4



4.00.E180.4



4.00.E536.4

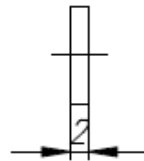
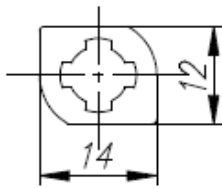
Bestes für Schließsysteme.  
The best in lock options.

# Riegeltyp A

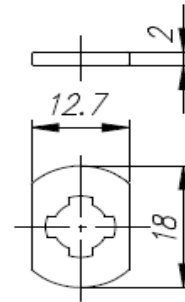
Riegelkreuz-Position 6,3 mm • Standard-Material: 1.0330  
Materialstärke 2mm • Breite 12,7 mm

Sonderriegel, Hakenriegel etc.

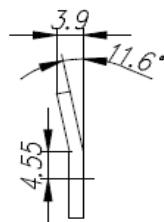
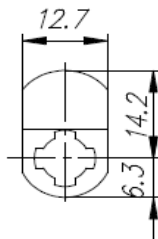
... weitere Sonderriegel auf Anfrage!



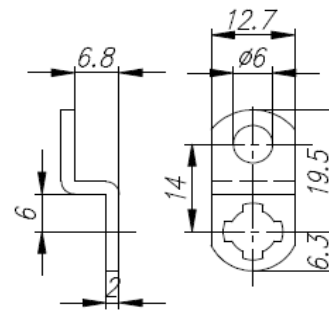
4.00.E282.4



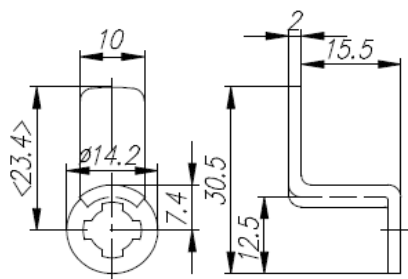
4.00.E301.4



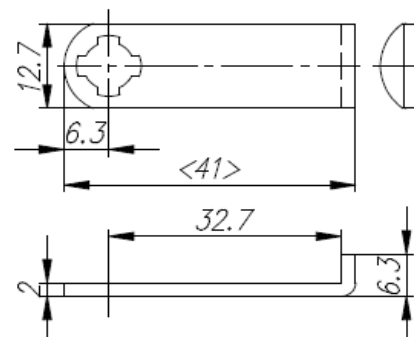
4.00.E203.4



4.00.E373.4



4.00.E195.4



4.00.E423.4