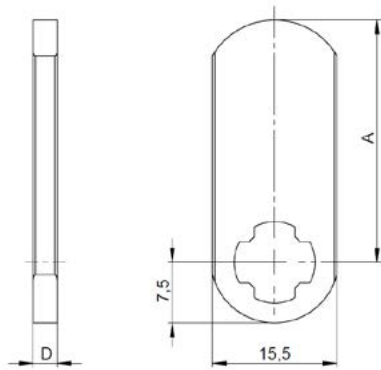


Bestes für Schließsysteme.  
The best in lock options.

# Riegeltyp B

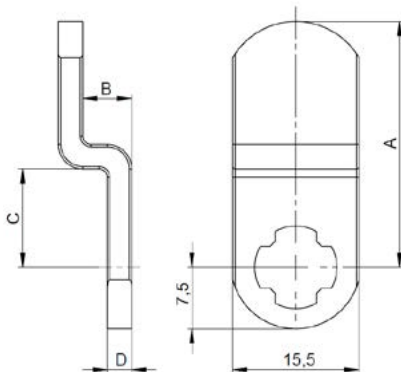
Riegelkreuz-Position 7,5 mm • Standard-Material: 1.0330  
Materialstärke → siehe Maß D • Breite 15,5 mm

## gerade Riegel



Maß A	Maß B	Maß C	Maß D	Zeichnung	Winkel
18			2	4.00.E481.4	
19			3	4.00.E349.4	
25			3	4.00.E317.4	
30			3	4.00.E326.4	
35			3	4.00.E632.4	
38			3	4.00.E505.4	
40			2	4.00.E412.4	
45			2	4.00.E540.4	
48			3	4.00.E661.4	
53			3	4.00.E867.4	
58			3	4.00.E311.4	
58			3	4.00.E710.4	
71,5			2	4.00.E417.4	

## gewinkelte Riegel (90° Winkel)

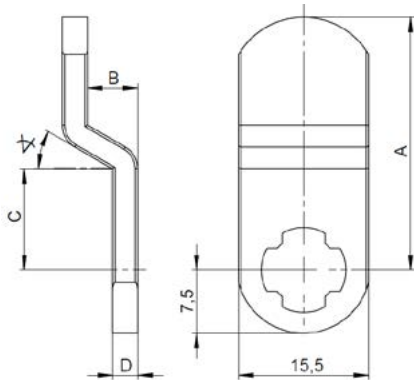


Maß A	Maß B	Maß C	Maß D	Zeichnung	Winkel
20	2	9	3	4.00.E526.4	90°
30	3	14	3	4.00.E633.4	90°
32	3	10	3	4.00.E639.4	90°
34	13	13	3	4.00.E404.4	90°
35,5	12,5	15,5	2	4.00.E331.4	90°
37,5	6	13	3	4.00.E756.4	90°
38	1	14	3	4.00.E339.4	90°
40	3	14	3	4.00.E353.4	90°
42	4	9,5	3	4.00.E615.4	90°
42	8	9,5	3	4.00.E617.4	90°
46	14	15	2	4.00.E342.4	90°
46	14	15	3	4.00.E368.4	90°
47	3	14	3	4.00.E656.4	90°
50	4	13	3	4.00.E263.4	90°
50	7,9	13,5	3	4.00.E688.4	90°
50	9,5	11	3	4.00.E845.4	90°
50	10	13,5	3	4.00.E728.4	90°

Bestes für Schließsysteme.  
The best in lock options.

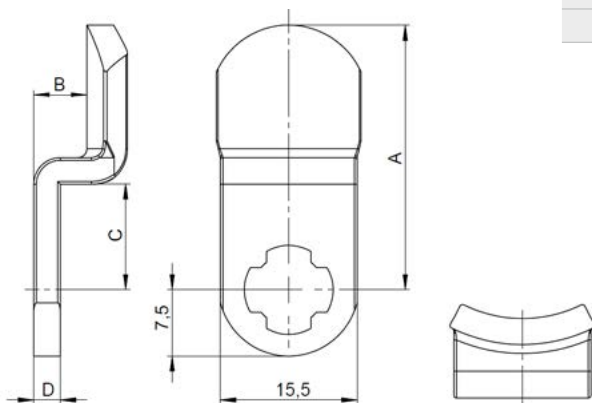
## Riegeltyp B Riegelkreuz-Position 7,5 mm • Standard-Material: 1.0330 Materialstärke → siehe Maß D • Breite 15,5 mm

### gewinkelte Riegel (div. Winkel)



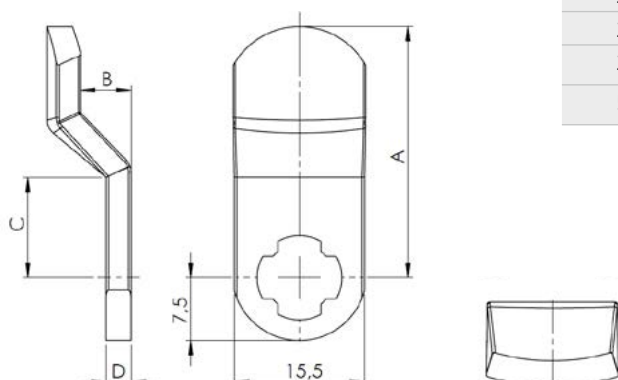
Maß A	Maß B	Maß C	Maß D	Zeichnung	Winkel
28	2	12	3	4.00.E529.4	
32,5	5	13	3	4.00.E602.4	
33	16,5	15	3	4.00.E325.4	
34,5	2	12	3	4.00.E527.4	
36,5	4	13	3	4.00.E807.4	
	5	11	2	4.00.E499.4	
37	5	10	3	4.00.E777.4	
39	4	13	3	4.00.E638.4	20°
40	3,1	14	3	4.00.E847.4	
	6	15	3	4.00.E357.4	
42	12,5	13	3	4.00.E324.4	
	3,2	10	3	4.00.E660.4	
45	1	11	3	4.00.E593.4	
	15	15	2	4.00.E410.4	
47			3	4.00.E475.4	
	3,2	14,5	3	4.00.E656.4	
48	10,3	16	3	4.00.E555.4	
	1	11	3	4.00.E868.4	
66	2,7	13,3	3	4.00.E582.4	
	5,5	18,4	3	4.00.E553.4	
	5,5	18,4	3	4.00.E294.4	

### gekröpfte Riegel (Kröpfung rechts)



Maß A	Maß B	Maß C	Maß D	Zeichnung	Winkel
43,5	9,5	13	3	4.00.E769.4	
56	3	13	3	4.00.E671.4	

### gekröpfte Riegel (Kröpfung links)



Maß A	Maß B	Maß C	Maß D	Zeichnung	Winkel
24	7,5	12	2	4.00.E550.4	
25	10	13,5	2	4.00.E401.4	
27	8,5	12	2	4.00.E478.4	
58	1,5	28,5	3	4.00.E486.4	

Bestes für Schließsysteme.  
The best in lock options.

## Riegeltyp B

Riegelkreuz-Position 7,5 mm • Standard-Material: 1.0330  
Materialstärke → siehe Maß D • Breite 15,5 mm

Sonderriegel, Hakenriegel etc.

... weitere Sonderriegel auf Anfrage!

