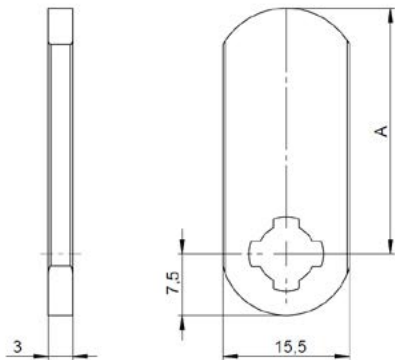


Bestes für Schließsysteme.
The best in lock options.

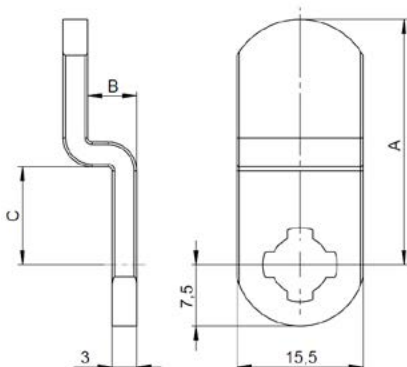
Riegeltyp F Riegelkreuz-Position 7,5 mm • Standard-Material: 1.0330 Materialstärke → siehe Maß D • Breite 15,5 mm

gekröpfte Riegel (Kröpfung rechts)



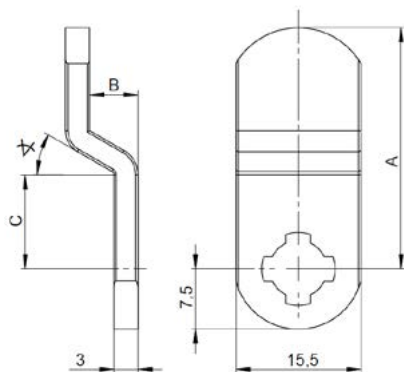
Maß A	Maß B	Maß C	Maß D	Zeichnung	Winkel
25			3	4.00.E387.4	
39,5			3	4.00.E513.4	

gewinkelte Riegel (90° Winkel)



Maß A	Maß B	Maß C	Maß D	Zeichnung	Winkel
22,1	6,7	13,3	3	4.00.E544.4	90°
28	9,5	9,5	3	4.00.E452.4	90°
30	1,5	13	3	4.00.E461.4	90°
36	10	13,5	2	4.00.E652.4	90°
38,5	16	11,5	3	4.00.E455.4	90°
45	1,5	13	3	4.00.E434.4	90°

gewinkelte Riegel (div. Winkel)



Maß A	Maß B	Maß C	Maß D	Zeichnung	Winkel
24,5	3	13	2	4.00.E530.4	
30	3	14	2	4.00.E447.4	
31	21	11	3	4.00.E511.4	10°
36,5	2	9	3	4.00.E451.4	
	2,5	11	3	4.00.E274.4	
40	12,5	13	3	4.00.E293.4	
45	2,5	15	3	4.00.E508.4	
50	2,5	11	3	4.00.E275.4	
		15	3	4.00.E431.4	

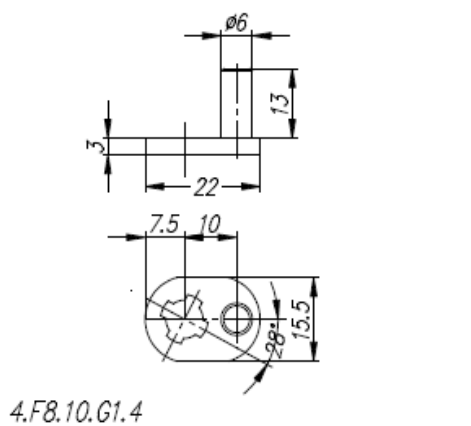
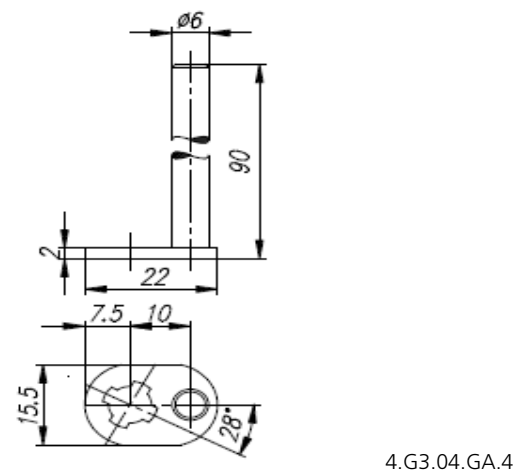
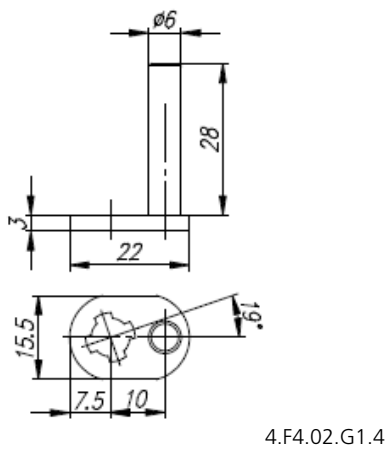
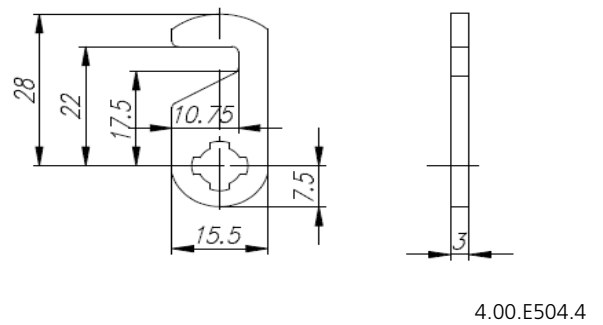
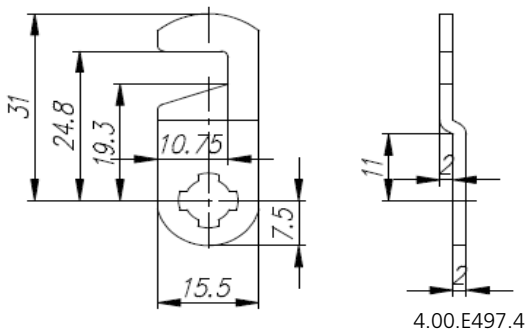
Bestes für Schließsysteme.
The best in lock options.

Riegeltyp F

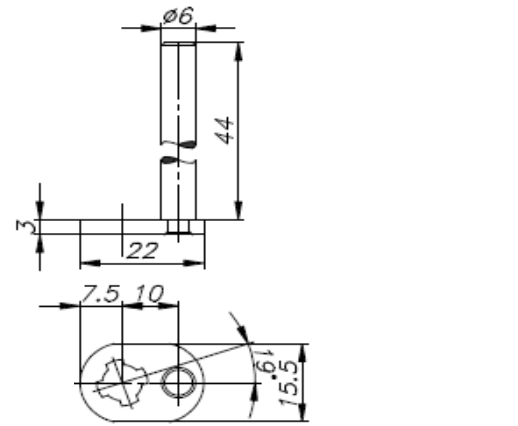
Riegelkreuz-Position 7,5 mm • Standard-Material: 1.0330
Materialstärke → siehe Maß D • Breite 15,5 mm

Sonderriegel, Hakenriegel etc.

... weitere Sonderriegel auf Anfrage!



4.F8.10.G1.4



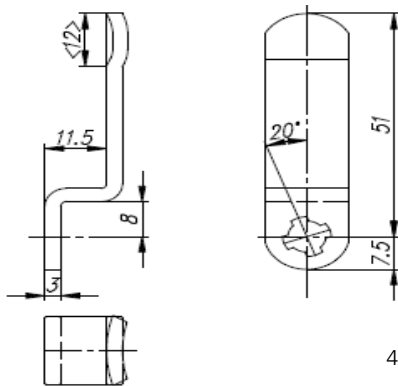
4H9.01.GA.4

Bestes für Schließsysteme.
The best in lock options.

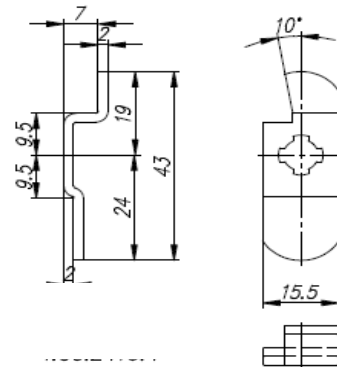
Riegeltyp F Riegelkreuz-Position 7,5 mm • Standard-Material: 1.0330 Materialstärke → siehe Maß D • Breite 15,5 mm

Sonderriegel, Hakenriegel etc.

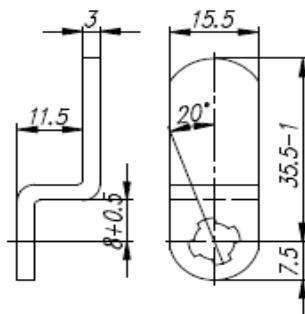
... weitere Sonderriegel auf Anfrage!



4.00.E454.4



4.00.E416.4



4.00.E453.4