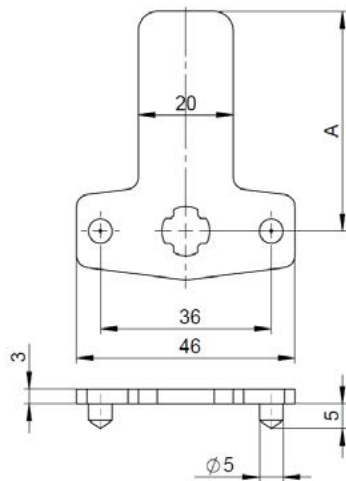


Bestes für Schließsysteme.
The best in lock options.

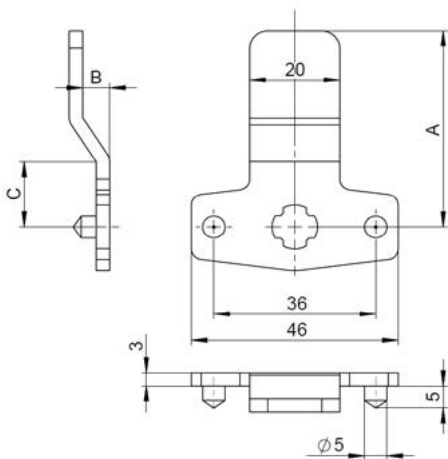
Riegeltyp G Dreipunktriegel • Standard-Material: 1.0330 Materialstärke 3mm • Breite 46 mm

gerade Riegel



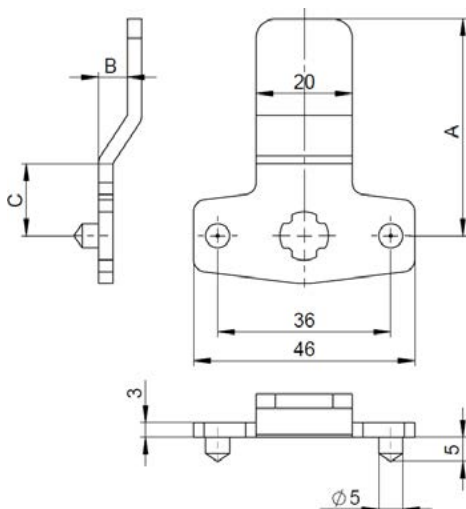
Maß A	Maß B	Maß C	Maß D	Zeichnung	Winkel
45				8.K8.01.GA.4	
59				8.H4.01.GA.4	
85				8.01.12.GA.4	

gewinkelte Riegel (...)



Maß A	Maß B	Maß C	Maß D	Zeichnung	Winkel
39,5	7,9	12,5		8.H3.07.G13	
60	8	23		8.03.L1.G1.4	mit Wölbung
64	1	23		8.H3.02.GA.4	
	5	20		8.J7.01.GA.4	
65	11	19,6		8.F7.02.G1.4	
	16	19,8		8.M6.02.GA.4	
69	8	23		8.G4.04.GA.4	mit Wölbung
70	9,5	23		8.F8.01.GA.4	mit Wölbung

gewinkelte Riegel (...)



Maß A	Maß B	Maß C	Maß D	Zeichnung	Winkel
42	4	10,5		8.F7.04.GA.4	Bolzen 6mm
	8	10,5		8.F7.05.GA.4	Bolzen 6mm
69	2	45		8.G4.02.GA.4	
	3,5	50		8.G5.02.GA.4	

Bestes für Schließsysteme.
The best in lock options.

Riegeltyp G Dreipunktriegel • Standard-Material: 1.0330 Materialstärke 3mm • Breite 46 mm

Sonderriegel, Hakenriegel etc.

... weitere Sonderriegel auf Anfrage!

