

Montage

Lieferumfang



Lieferumfangstabelle

Anzahl	Material	Stahl	Holz	HPL
1x	Schloss	x	x	x
1x	Knauf	x	x	x
2x	Distanzhalter (kurz und lang)	x	x	x
1x	M19 Messing Mutter	x		
1x	Schließteil Kunststoff	x	x	x
4x	EURO Schrauben		x	
1x	Schließteil Metall		x	x
2x	Linsenkopf-Schrauben (3,5x16)		x	x
4x	Linsenkopf-Schrauben (6x18)			x
1x	Klebepad	x		

Montage Holzmöbel

Anwendung

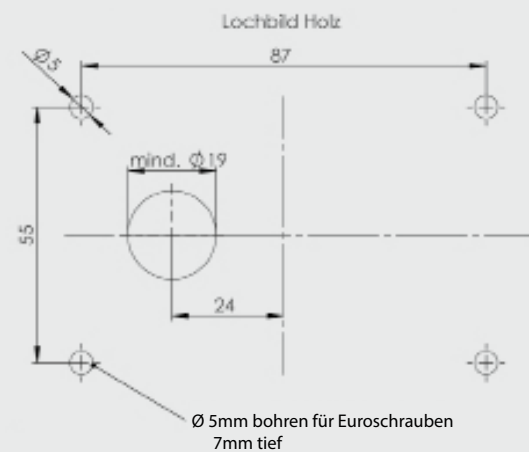


Holz – einflügelige Türen

Einbau ohne Fräsung im Standard für folgende Türstärken möglich: **bis 22 mm**

Sollten Sie eine andere Türstärke haben, sprechen Sie uns bitte an.

Einbaumaße



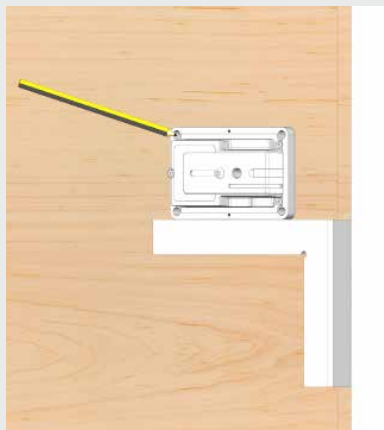
Montage Holzmöbel

1.



Bohren Sie die Löcher für die Schrauben und den Knaufträger in das Holz. Die Maße entnehmen Sie bitte der vorigen Seite der Montageanleitung. Achten Sie darauf, dass die vier Rahmenlöcher nicht komplett durch das Material gebohrt werden.

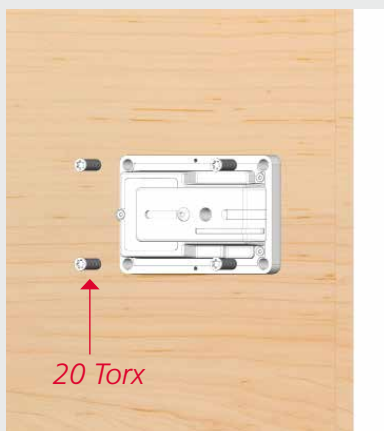
Tipp: Bohren Sie erst das Loch für die Knaufachse, stecken Sie das Schloss hindurch, nun können Sie die Löcher für die Schrauben durch die Bohrungen am Schloss vormarkieren.



Tipp: Damit das Schloss auch im korrekten Winkel angebracht wird, kann ein Anschlagwinkel hilfreich sein. Dafür stecken Sie das Schloss zunächst durch das Loch für die Knaufachse und richten das Schloss dann mit dem Anschlagwinkel aus.

Hinweis: Das Klebepad kann zur Fixierung dienen, um ganz einfach die Schrauben anbringen zu können, ohne das Schloss in der richtigen Position halten zu müssen.

Achten Sie darauf, dass die Bohrung sauber ist und sich dort keine Späne mehr befinden.



Stecken Sie nun die Schrauben durch die Schraubenlöcher am Schloss und ziehen Sie diese fest.

Fortsetzung siehe nächste Seite

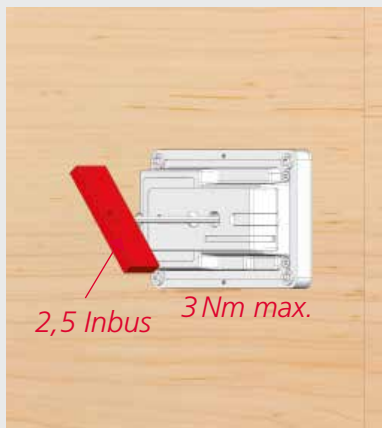
Montage Holzmöbel

2.



Nachdem das Schloss auf der Rückseite der Tür angeschraubt ist, können Sie nun den Knauf auf die Knaufachse stecken.

Achten Sie dabei darauf, dass Sie die Federkontakte im Knauf über die goldenen Punkte auf der Steckverbindung setzen. Die Geometrie von Knauf und Achse ist so gewählt, dass es nur eine Möglichkeit gibt, den Knauf aufzusetzen.



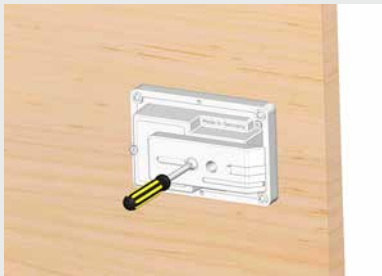
Halten Sie den Knauf auf der Knaufachse und stecken Sie einen Inbusschlüssel durch die dafür vorgesehene Öffnung auf der Rückseite des Schlosses und befestigen Sie die Inbusschraube. Ziehen Sie den Knauf nicht fester als 3 Nm an.

Sie benötigen einen Inbus der Größe 2,5.

Montage Holzmöbel

So stellen Sie den Riegel korrekt ein

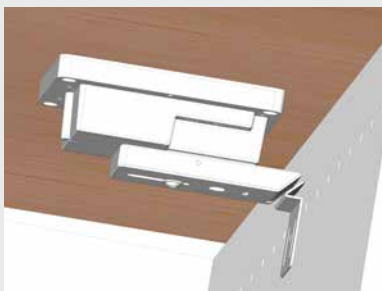
3.



Lösen Sie die Riegelschraube so weit, bis sich der Riegel verschieben lässt.



Drehen Sie den Knauf bis zum Anschlag nach rechts und halten Sie ihn für den nächsten Schritt in dieser Position.



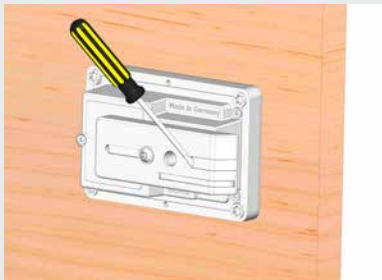
Verschieben Sie den Riegel nun so, dass dieser beim Verschließen der Tür mit seiner Schräge auf das Schließblech bzw. den Falz (bei Metallspinden) trifft.

Schließen Sie nun die Tür und der Riegel schiebt sich in die korrekt eingestellte Position.

Abschließend öffnen Sie die Tür wieder und ziehen die Schraube am Riegel wieder fest.

Montage Holzmöbel

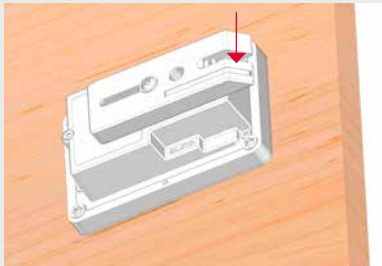
So stellen Sie den Distanzhalter ein



Der Distanzhalter dient dazu, eventuelle Abstände zwischen Falz (oder Schließblech) und Riegel auszugleichen.

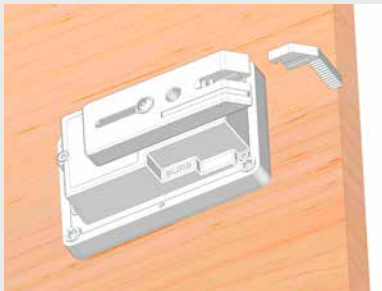
Zunächst müssen Sie den Platzhalter entfernen.

Tipp: Nehmen Sie dafür einen kleinen Schlitzschraubendreher zur Hilfe.



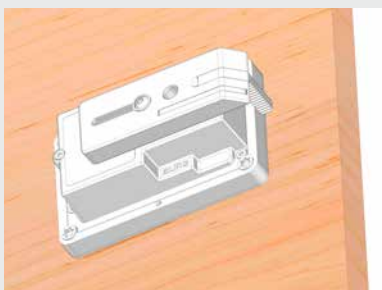
Drücken Sie die Hilfsfalle am Riegel nach unten.

Warnhinweis: Sollten Sie diesen Schritt übergehen, kann es dazu führen, dass der Riegel gesperrt bleibt.



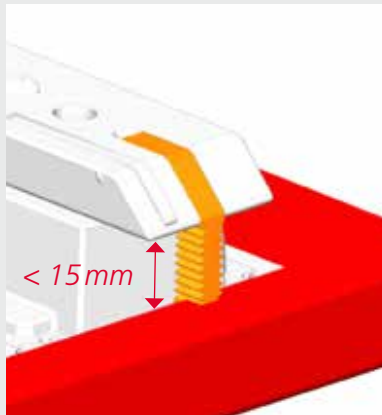
Drücken Sie nun den Distanzhalter in die dafür vorgesehene Aussparung.

Die Hilfsfalle weiter nach unten gedrückt halten.



Montage Holzmöbel

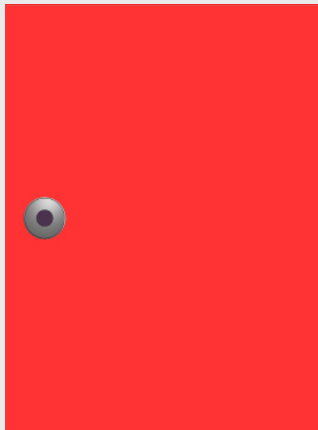
So stellen Sie den Distanzhalter ein



Sie können den Distanzhalter mit einer Zange so weit kürzen, bis der Riegel des Schloßes über den Falz fahren kann. Achten Sie aber darauf nicht zu viel abzuknipfen. Gehen Sie in kleinen Schritten vor.

Montage Metallmöbel

Anwendung

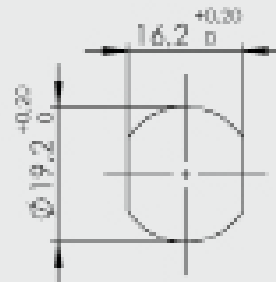
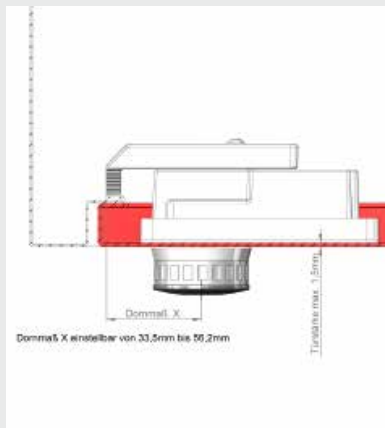


Metall – einflügelige Türen

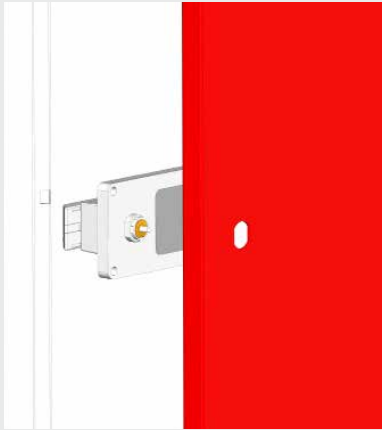
Einbau im Standard für folgende Türstärken möglich: **0,7 mm bis 1,5 mm**

Sollten Sie eine andere Türstärke haben, sprechen Sie uns bitte an.

Einbaumaße



Montage Metallmöbel

1.

Stecken Sie die Knaufachse des Schlosses von hinten durch die Lochung in der Tür.

Hinweis: Das Klebepad kann zur Fixierung dienen, um ganz einfach die Mutter anbringen zu können, ohne das Schloss in der richtigen Position halten zu müssen.



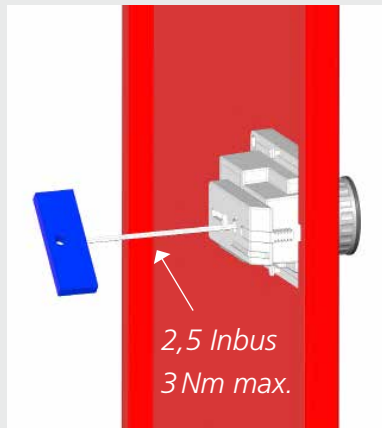
Drehen Sie nun die Mutter auf die Knaufachse und befestigen Sie so das Schloss an der Tür.

Stecken Sie anschließend den Knauf auf die Knaufachse des Schlosses. Achten Sie dabei darauf, dass Sie die Federkontakte im Knauf über die goldenen Punkte auf der Steckverbindung setzen. Die Geometrie von Knauf und Achse ist so gewählt, dass es nur eine Möglichkeit gibt, den Knauf aufzusetzen.

Fortsetzung siehe nächste Seite

Montage Metallmöbel

2.



Halten Sie den Knauf nun auf der Knaufachse und stecken Sie einen Inbusschlüssel durch die dafür vorgesehene Öffnung auf der Rückseite des Schlosses und befestigen Sie die Inbusschraube. Ziehen Sie die Schraube nicht fester als 3 Nm an.

Sie benötigen einen Inbus der Größe 2,5.

Montage Metallmöbel

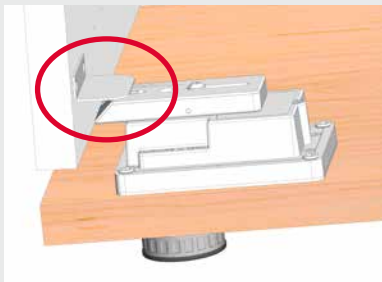
siehe Beschreibung Montage Holzmöbel - so stellen Sie den Riegel korrekt ein

Montage

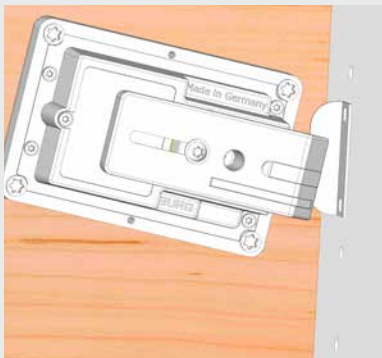
Wichtige Hinweise



Achten Sie darauf, dass das Schließblech nicht zu kurz ist.



Achten Sie darauf, dass das Schließblech nicht zu lang ist.



Achten Sie darauf, dass der Riegel immer gerade und mittig über das Schließblech fährt, **damit die Hilfsfalle beim Verschießen der Tür auch immer betätigt wird.**