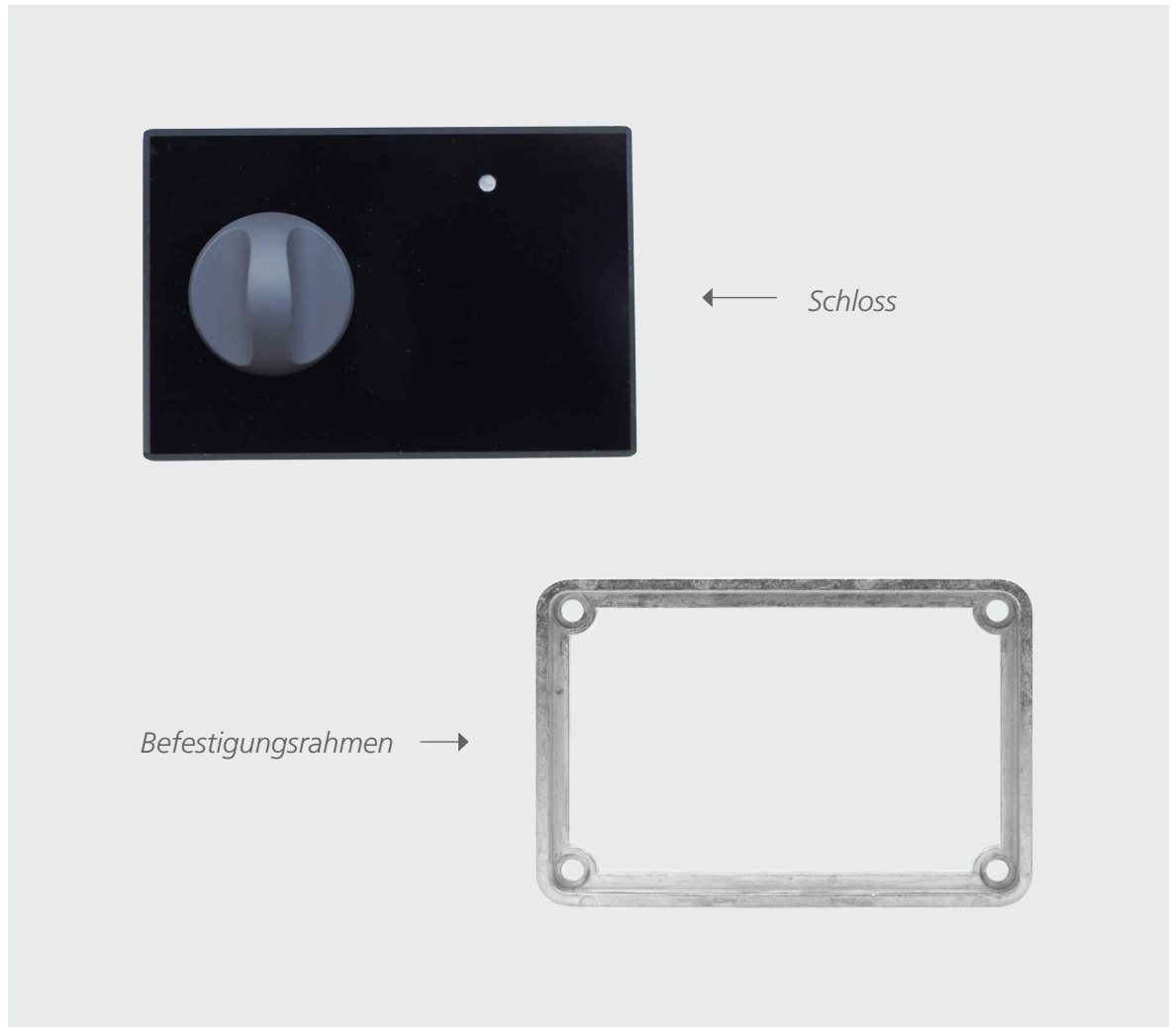


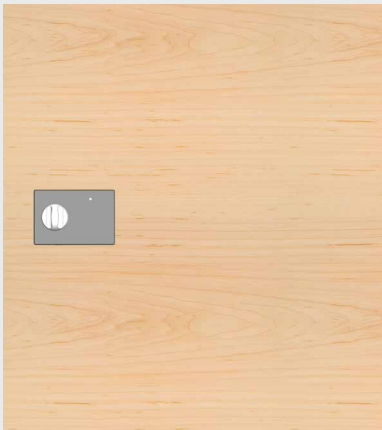
Montage

Lieferumfang



Montage Holzmöbel

Anwendung

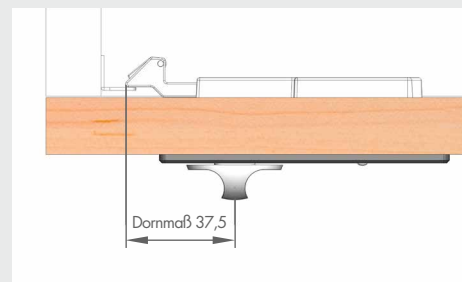
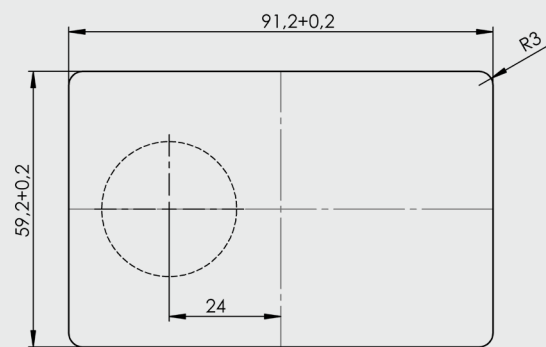
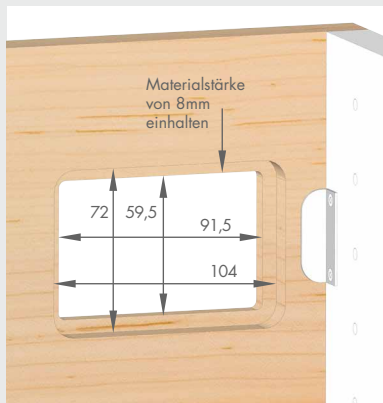


Holz – einflügelige Türen

Einbau ohne Stufenfräsung für Türstärken bis zu 8mm möglich.

Sehen Sie hierzu auch die Angaben zu den Einbaumaßen.

Einbaumaße



Montage Holzmöbel

1.

Fräsen Sie gemäß den Angaben bei dem Punkt **Einbaumaße** die entsprechenden Aussparungen in die Holztür. Achten Sie dabei besonders auch auf das Dornmaß von 37,5mm zum Schließblech.

Platzieren Sie bei der Befestigung der Schlösser immer zuerst den Rahmen.

Stecken Sie anschließend das Schloss mit dem Riegel voran durch die Aussparung.

**Max. 3Nm**

Drücken Sie das Schloss gegen die Tür und drehen Sie die Schrauben in die dafür vorgesehenen Löcher im Rahmen und ziehen Sie diese handfest. Max. 3Nm.

Hinweis: Die Befestigungsschrauben haben eine Schraubensicherung.