

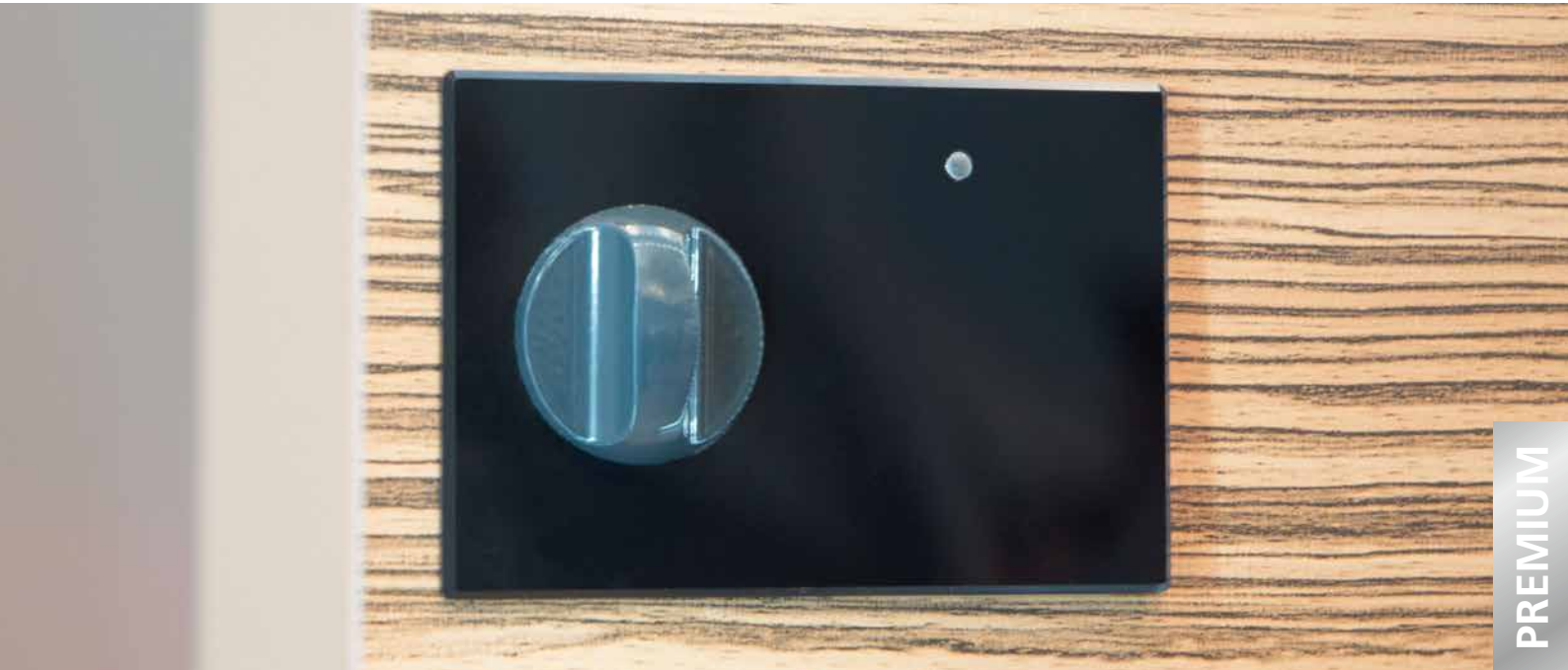
B-Smart-Lock Turn-ID



PREMIUM

Produktbeschreibung

Das Transponder-Schließsystem zeichnet sich dank der Acrylglascheibe durch einen extrem flachen Aufbau aus. Die integrierte LED zeigt den aktuellen Schließstatus an. Das Turn-ID lässt sich in bestehende Transpondersysteme integrieren.

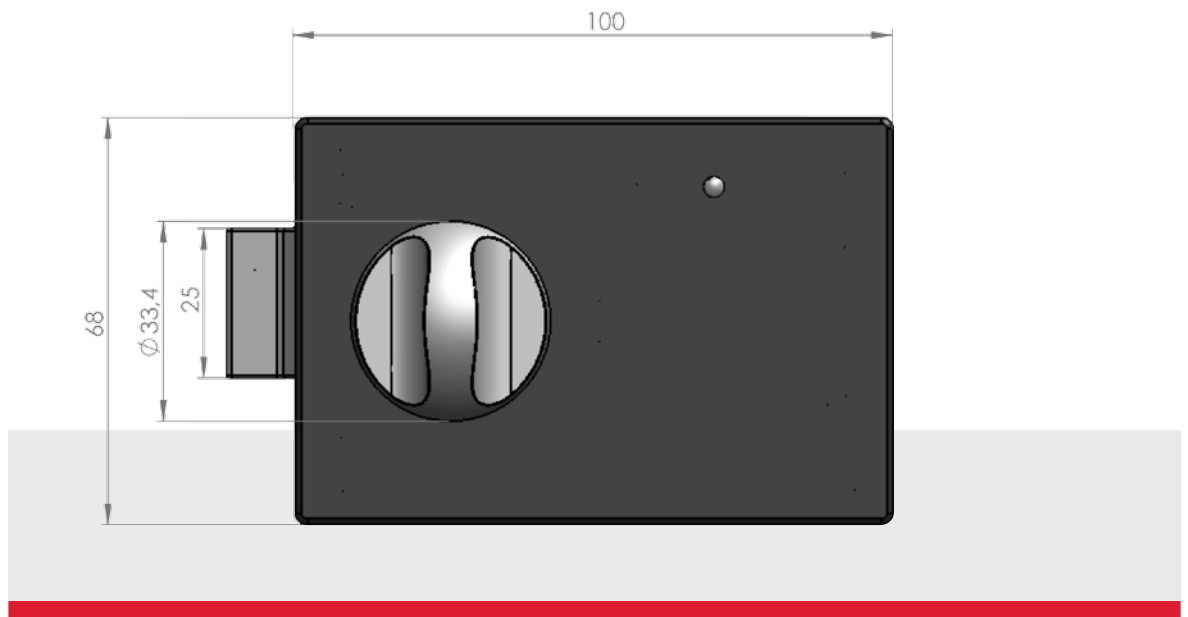


Technische Daten

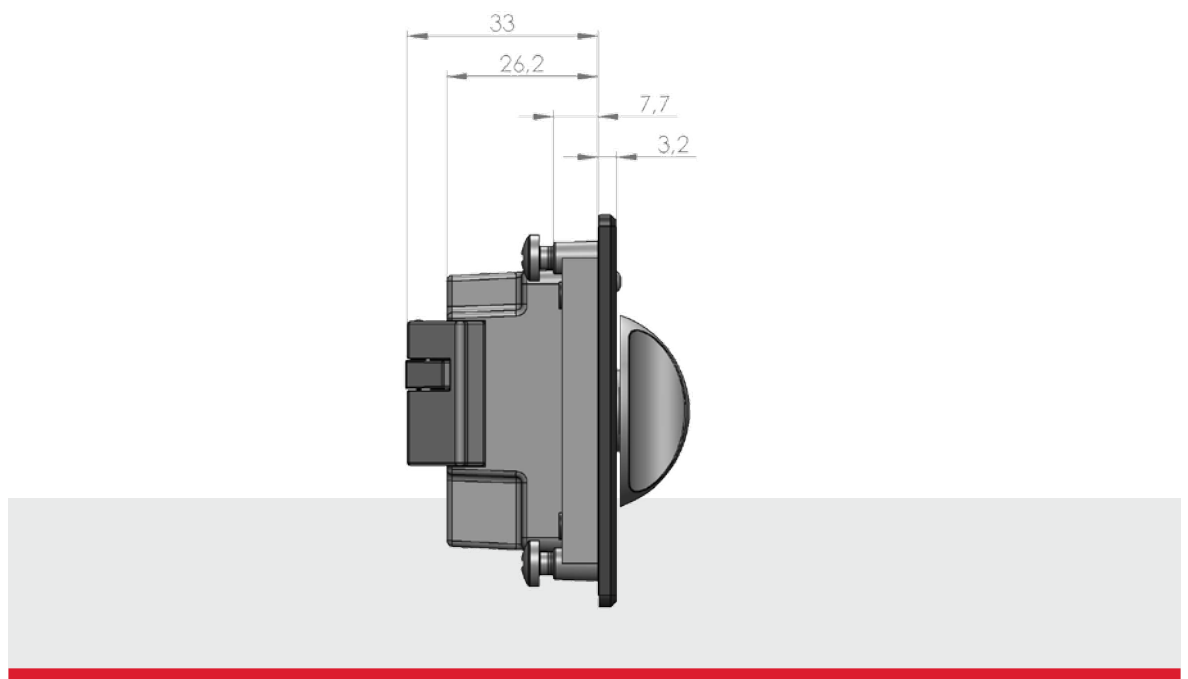
Abmessungen	100 x 68 x 23 mm
Batterie	Lithium Batterie 3V, CR123A Lebensdauer > 32.000 Schließzyklen
Funkstandard	125 kHz (EM4102, 4200, T5577)
Programmierungen	Privater Modus oder Multi User (Hotelmodus)
Schlossbefestigung	Anschraubplatte

Produktmaße

Frontansicht

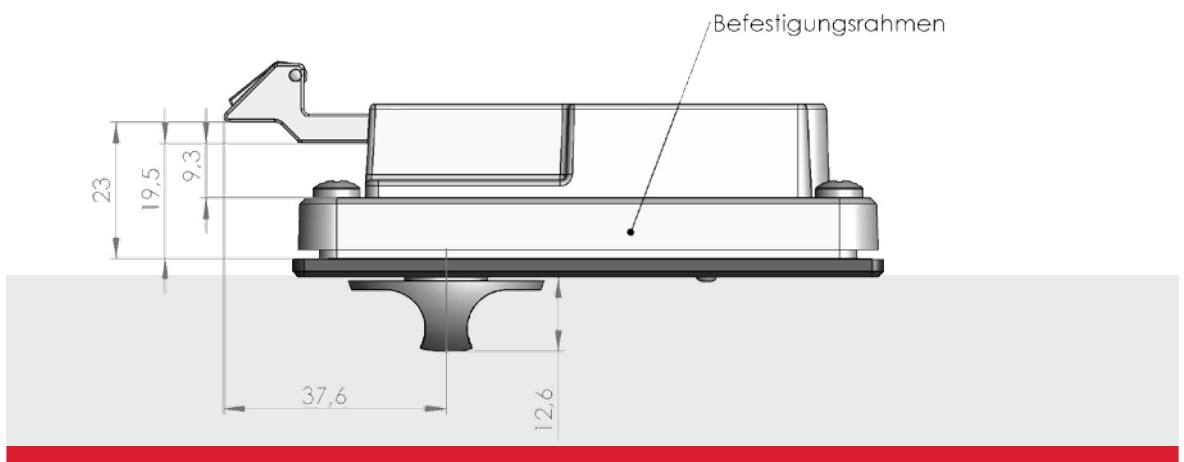


Seitenansicht

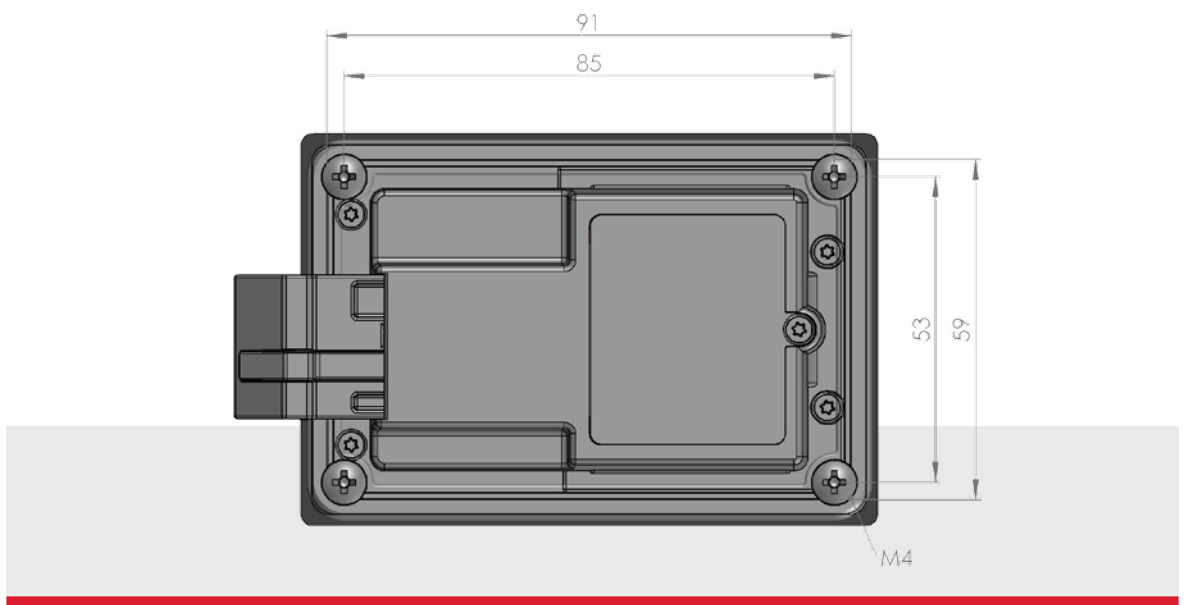


Produktmaße

Draufsicht



Rückansicht



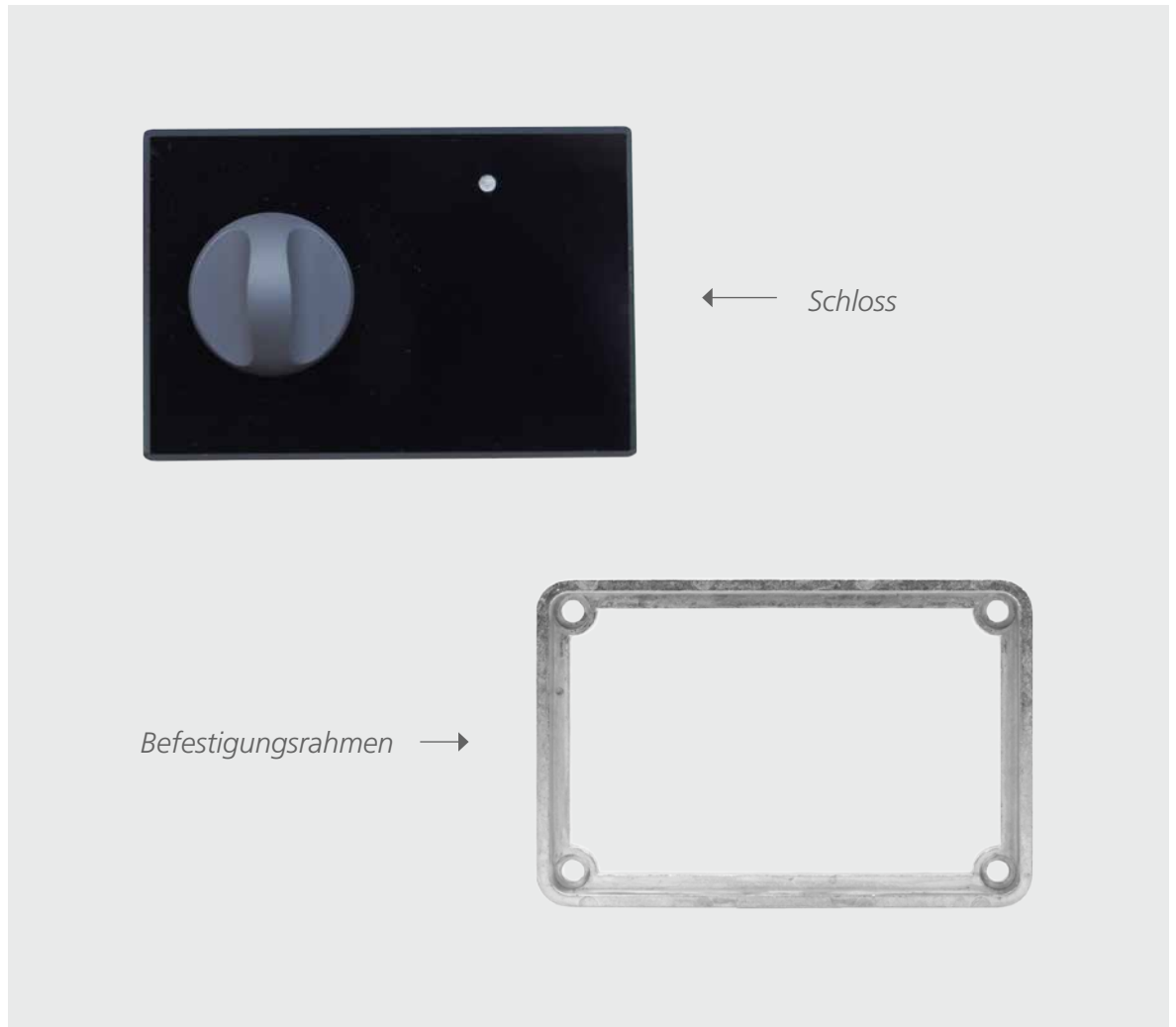
Einbausituation

Frontansicht



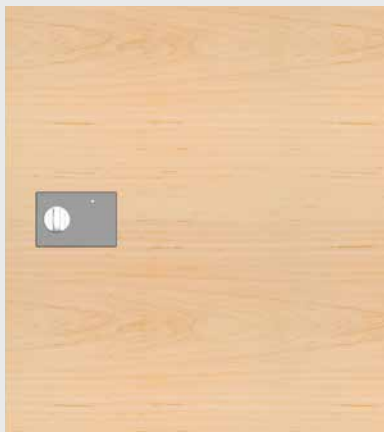
Montage

Lieferumfang



Montage Holzmöbel

Anwendung

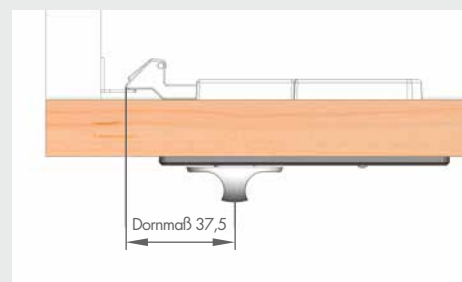
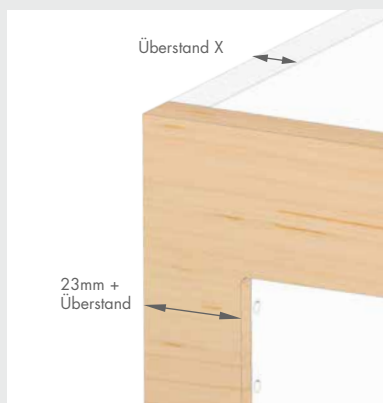
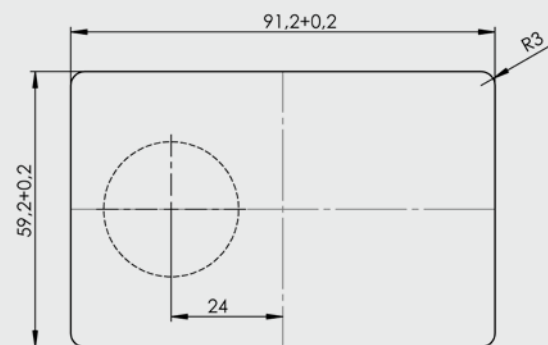
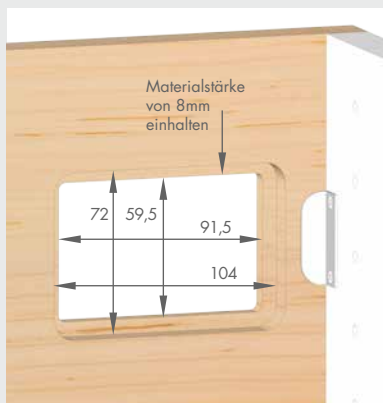


Holz – einflügelige Türen

Einbau ohne Stufenfräsung für Türstärken bis zu 8mm möglich.

Sehen Sie hierzu auch die Angaben zu den Einbaumaßen.

Einbaumaße



Montage Holzmöbel

1.

Fräsen Sie gemäß den Angaben bei dem Punkt **Einbaumaße** die entsprechenden Aussparungen in die Holztür. Achten Sie dabei besonders auch auf das Dornmaß von 37,5mm zum Schließblech.

Platzieren Sie bei der Befestigung der Schlösser immer zuerst den Rahmen.

Stecken Sie anschließend das Schloss mit dem Riegel voran durch die Aussparung.

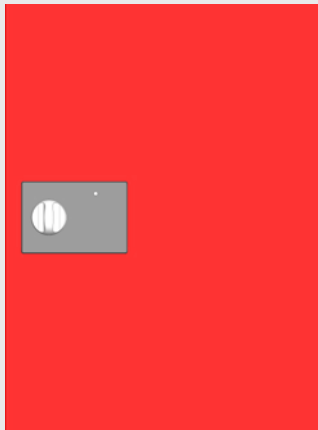


Drücken Sie das Schloss gegen die Tür und drehen Sie die Schrauben in die dafür vorgesehenen Löcher im Rahmen und ziehen Sie diese handfest. Max. 3Nm.

Hinweis: Die Befestigungsschrauben haben eine Schraubensicherung.

Montage Metallmöbel

Anwendung



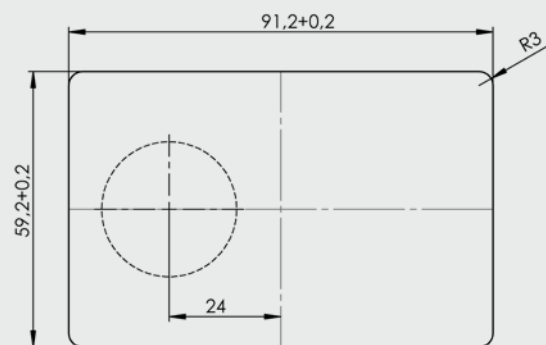
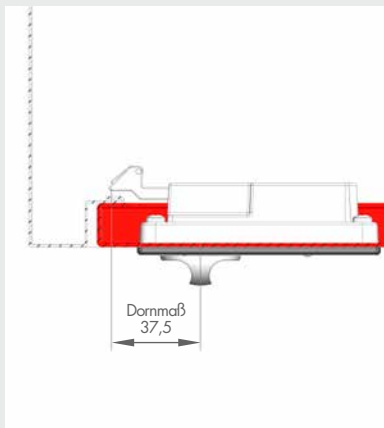
Metall – einflügelige Türen

Einbau im Standard für folgende
Türstärken möglich:

0,7 mm bis 1,5 mm

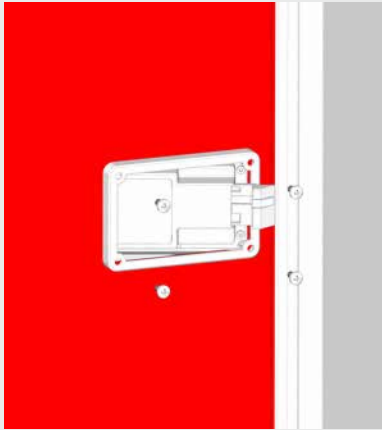
Sollten Sie eine andere Türstärke haben,
sprechen Sie uns bitte an.

Einbaumaße



Montage Metallmöbel

1.



Platzieren Sie den Rahmen um das Lochbild herum.

Führen Sie das Schloss von der Außenseite mit dem Riegel voran in das Lochbild in das Lochbild mit dem Riegel hinter den Falz.

Max. 3Nm anziehen



Drücken Sie das Schloss gegen die Tür und befestigen Sie den Rahmen mit den Schrauben.

Ziehen Sie die Schrauben handfest an. Max. 3Nm.

Funktionsübersicht

Programmierung:

- *Privater Modus*
Das Schloss kann nur mit Transpondern geöffnet bzw. geschlossen werden, die zuvor an dem Schloss autorisiert wurden.
- *Multi User*
Ein Transponder muss nicht am Schloss angelernt werden. Nur der Transponder, der das Schloss schließt, kann es auch wieder öffnen. Auch als Hotelmodus bekannt.

Optionales Funktionen:

- Zustandsanzeige
- Besetzkennung
- Signaltöne
- Riegelmodus
- Fallenmodus

Festintegrierte Funktionen:

- Reset möglich
- Batteriewarnung
- Sperrmodus

Zubehör

- *Transponder*
Karten, Armbänder, Chips
- *Batterien*
CR123A Lithium 3V Batterie
- *Verschiedene Schließbleche*

Bedienung des Turn-IDs

Auslieferungszustand

Programmierung	Multi User mit Besetztkennung
Zustandsanzeige	AN
Signalton	AN
Schließmodus	Fallenmodus

Wichtige Hinweise

■ *Sperrmodus*

Werden vor ein Schloss nacheinander fünf nicht autorisierte Transponder gehalten, nimmt das Schloss für drei Minuten keine Transponder mehr an. Wird in diesen drei Minuten ein Transponder vor das Schloss gehalten blinkt die LED sechsmal schnell hintereinander rot. Wird die Masterkarte vor das Schloss gehalten, ist der Sperrmodus sofort beendet.

■ *Sichere Transponder*

Im Privat Modus gibt es die Möglichkeit Transponder einzusetzen, die einem höheren Sicherheitsanspruch genügen. Diese Transponder sind mit einem burgeigenen Algorithmus verschlüsselt und sind so besonders schwer zu kopieren. Wird ein solcher Transponder an einem Schloss angelernt, kann er, nicht wie die normalen Transponder, für weitere Schlösser nicht mehr verwendet werden. Dafür muss er zunächst abgelernt werden.

■ *Masterkarte*

Die Masterkarte hat mehrere Funktionen, die hier einmal gesammelt aufgelistet werden. Den konkreten Einsatz finden Sie dann weiter unten in der Anleitung bei den entsprechenden Punkten.

- Öffnet ein Schloss. Im Batterie-Wechsel Modus ist sie die einzige Möglichkeit ein Schloss zu öffnen. Aber auch in jedem anderen Modus ist die Masterkarte berechtigt ein Schloss zu öffnen.
- Autorisiert seinen Besitzer zum An- und Ablernen von Transpondern
- Autorisiert seinen Besitzer zum Aktivieren bzw. Deaktivieren von Funktionen
- Autorisiert seinen Besitzer zur Freigabe von besetzten Transpondern
- Speichert die Nr. des Transponders, der zuletzt vor ein Schloss gehalten wurde. Hält man die Masterkarte wieder dann vor ein anderes Schloss, wird die alte gespeicherte überschrieben.
- Beendet den Sperrmodus.

■ *Batterie-Wechsel Modus*

Haben die beiden Batterien im Schloss einen gewissen Spannungswert unterschritten, ertönen beim Davorhalten eines Transponders zum Öffnen oder Schließen drei aufeinanderfolgende absteigende Töne. Das zeigt dem Nutzer, dass er noch ca. 2–4 Wochen (je nach Frequentierung des Schloss) Zeit hat, um die Batterie zu wechseln. Ist der Spannungswert dann besonders niedrig lässt sich das Schloss nicht mehr verschließen und nur noch mit der Masterkarte öffnen, bevor die Batterie dann leer ist und keine Aktion mehr durchgeführt werden kann.

Bedienung des Turn-IDs

Technische Daten

Abmessungen	100 x 68 x 23
Batterie	Lithium Batterie 3V, CR123A Lebensdauer > 32.000 Schließzyklen
Frequenz	125 kHz (EM4102, 4200, T5577)
Programmierungen	Privater Modus oder Multi User (Hotelmodus)
Schlossbefestigung	Anschraubplatte

Funktionsbeschreibungen

- **Multi User Modus mit Besetztkenung**
Ein Transponder muss nicht am Schloss angelernt werden. Er verschließt direkt, wenn man ihn vor ein Schloss im offenen Zustand hält. Nur der Transponder, der das Schloss schließt, kann es auch wieder öffnen. Auch als Hotelmodus bekannt.

Ein Transponder, der bereits ein Schloss verschlossen hat, kann kein weiteres Schloss verschließen.

Diese Funktion ist nur mit read/write Transpondern verfügbar.
- **Multi User Modus**
Im Grunde identisch zu dem Multi User Modus mit Besetztkenung. Der einzige Unterschied ist, dass ein Transponder, der bereits ein Schloss verriegelt hat, auch weitere Schlösser verriegeln kann.
- **Privat Modus**
An einem Schloss können bis zu 50 Transponder angelernt werden. Nur solche angelernten Transponder können ein Schloss schließen und öffnen. Jeder angelernte Transponder kann ein Schloss öffnen, auch wenn er es nicht verschlossen hat. Natürlich kann auch nur ein einziger Transponder angelernt werden. Dann ist nur dieser zum Schließen und Öffnen berechtigt.

■ Riegelmodi

Wenn ein Schloss im Privat Modus geöffnet wird, verriegelt das Schloss je nach eingestellten Riegelmodus nach einer gewissen Zeit automatisch.

Riegelmodus 1	3 Sekunden
Riegelmodus 2	6 Sekunden
Riegelmodus 3	18 Sekunden

■ Fallenmodus

Der Fallenmodus ist eine Variante zu den zuvor erläuterten Riegelmodi. Hier muss zum Verriegeln des Schloss der Transponder erneut vor das Schloss gehalten werden, weil dieses eben nicht wie im Riegelmodus nach einer gewissen Zeit automatisch verriegelt. So kann dem vorgebeugt werden, dass ein Nutzer seinen Transponder im Schrank liegen hat und diesen dann nicht mehr öffnen kann. Im Multi User Modus ist der Fallenmodus die einzige mögliche Variante.

■ Signaltöne AN/AUS

Die Signaltöne beim Davorhalten nicht autorisierter Transponder und die Bestätigungstöne beim autorisierten Öffnen und Schließen können zusammen wahlweise ein- oder ausgeschaltet werden.

Zustandsanzeige AN/AUS

Ein rotes Blinken, dass den geschlossenen Zustand anzeigt, kann wahlweise ein- oder ausgeschaltet werden.

Reset

■ Reset 1

Diese Funktion bringt alle Funktionen wieder in den Auslieferungszustand.

■ Reset 2

Diese Funktion löscht alle angelernten Transponder.

Achtung: Auch die Masterkarte wird dabei gelöscht. Zum Anlernen derselben müssen zunächst einmal die Batterien entfernt werden.

Bedienung des Turn-IDs

Programmierung

Anlernen der Masterkarte



1. Öffnen Sie den Batteriefachdeckel.
2. Entnehmen Sie die linke Batterie (Riegel rechts).
3. Drücken Sie den weißen Knopf auf der Platine und halten Sie ihn gedrückt bis Sie Tick-Geräusche hören.
4. Halten Sie nun die Masterkarte innerhalb der nächsten 5 Sek. während des Tickens vor die Acrylglasplatte rechts neben dem Drehknauf unterhalb der LED. Zwei aufsteigende Töne bestätigen das erfolgreiche Autorisieren der Masterkarte. Das Erkennen der Karte kann bis zu zwei Sekunden dauern.
5. Sie können die Batterie nun wieder einlegen und den Batteriefachdeckel verschließen.

Hinweis: Es können bis zu drei Masterkarten angelernt werden.

Anlernen von Transpondern im privaten Modus



1. Bringen Sie das Schloss in den geöffneten Zustand, so dass sich der Drehknauf drehen lässt. Sie hören nun ein Tick-Geräusch.
2. Halten Sie die Masterkarte vor die Acrylglasplatte rechts neben dem Drehknauf. Sie hören nun ein Tick-Geräusch.
3. Halten Sie nun die Transponder, die Sie anlernen möchten, während des Tickens vor dieselbe Fläche. Zwei aufsteigende Töne bestätigen das erfolgreiche Anlernen des Transponders.

Bedienung des Turn-IDs

Hinweis: Nach jedem vorgehaltenem Transponder verlängert sich das Ticken um 4 Sek., so dass noch weitere Transponder angelernt werden können.

Ablernen von Transpondern im privaten Modus

Um angelernte Transponder wieder abzulernen gehen Sie genauso vor, als würden Sie einen Transponder anlernen. Wichtig ist, dass Sie den Transponder, den Sie ablernen möchten, auch vorliegen haben. Sollte das nicht der Fall sein, können Sie nur alle Transponder die auf einem Schloss angelernt wurden auf einmal mit Hilfe der Funktionskarte *Reset 2* ablernen.

Aktivieren/Deaktivieren von Funktionen

1. + 2.



Masterkarte bei geöffnetem Schloss vor die Acrylglasplatte rechts neben dem Drehknopf unterhalb der LED halten. Es ertönt ein Tick-Geräusch.

3.

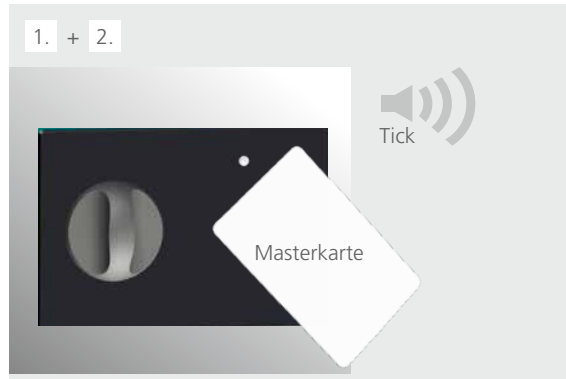


Halten Sie die Funktionskarte während des Tick-Geräusches vor dieselbe Fläche. Zwei aufsteigende Töne bestätigen das An- bzw. Ablernen.

1. Bringen Sie das Schloss in den geöffneten Zustand, so dass sich der Drehknopf drehen lässt.
2. Halten Sie die Masterkarte vor die Acrylglasplatte rechts neben dem Drehknopf unterhalb der LED. Sie hören nun ein Tick-Geräusch.
3. Halten Sie nun die Funktionskarte, der Funktion die Sie aktivieren bzw. deaktivieren wollen, während des Tickens vor dieselbe Fläche. Zwei aufsteigende Töne bestätigen das erfolgreiche An- bzw. Ablernen der Funktion.

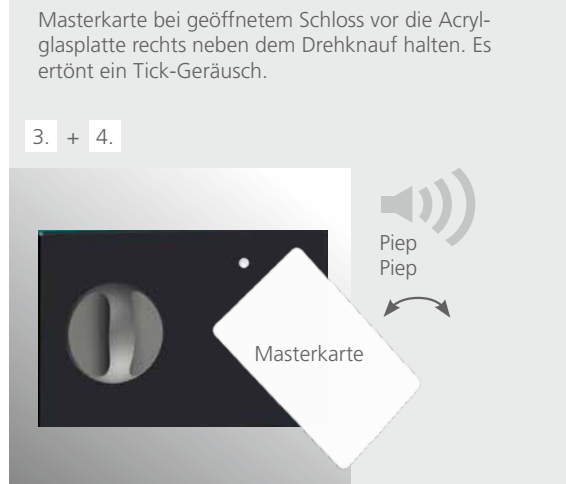
Freigabe eines besetzten Transponders

1. + 2.



Masterkarte bei geöffnetem Schloss vor die Acrylglasplatte rechts neben dem Drehknopf halten. Es ertönt ein Tick-Geräusch.

3. + 4.



Ziehen Sie die Masterkarte kurz weg und halten Sie sie während des Tick-Geräusches erneut vor das Schloss. Es ertönen zwei aufsteigende Pieptöne. Warten Sie bis das Ticken beendet ist.

siehe nächste Seite ►

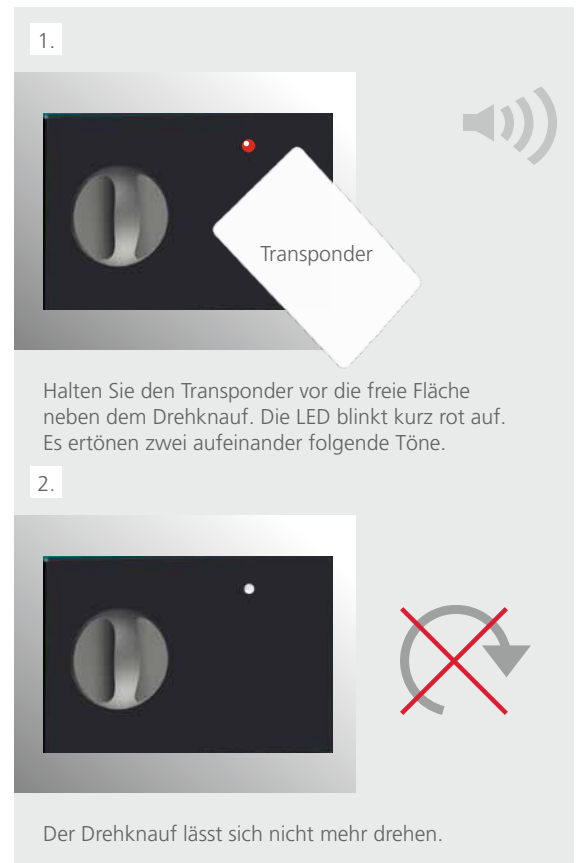
Bedienung des Turn-IDs



1. Bringen Sie das Schloss in den geöffneten Zustand, so dass sich der Drehknopf drehen lässt.
2. Halten Sie die Masterkarte vor die freie Fläche rechts neben dem Drehknopf. Sie hören nun ein Tick-Geräusch.
3. Ziehen Sie die Masterkarte kurz weg und halten Sie sie dann noch während Sie das Tick-Geräusch hören erneut vor das Schloss, bis Sie zwei aufsteigende Pieptöne hören, die das Tick-Geräusch kurz unterbrechen.
4. Warten Sie, bis das Ticken beendet ist.
5. Halten Sie nun den Transponder, bei dem Sie die Besetztkennung wieder löschen möchten, innerhalb der nächsten 10 Sek. wieder vor dieselbe Fläche. Wiederum bestätigen zwei aufsteigende Töne die erfolgreiche Freigabe des Transponders.

Bedienung

Schließen



1. Halten Sie einen autorisierten Transponder vor die freie Fläche neben dem Drehknopf. Die LED blinkt kurz rot auf und wenn die Signaltöne eingestellt sind, hören Sie zwei aufeinanderfolgende Töne. Sollten Sie die Zustandsanzeige aktiviert haben, beginnt nach kurzer Zeit das Blinken der roten LED.
2. Der Drehknopf lässt sich nicht mehr drehen. Sollten Sie im Privat Modus die automatische Verriegelung eingestellt haben, verriegelt das Schloss ein paar Sekunden nach dem geöffnet wurde automatisch, ohne dass Sie den Transponder vorhalten müssen.

Bedienung des Turn-IDs

Öffnen



1. Halten Sie einen autorisierten Transponder vor die freie Fläche neben dem Drehknopf unterhalb der LED. Die LED blinkt nun kurz grün auf und wenn die Signaltöne eingestellt sind, hören Sie zwei aufeinanderfolgende Töne.
2. Nun können Sie den Drehknopf um 90° Grad nach rechts drehen und die Tür aufziehen.

Batterien

Batterietyp	CR123A
Spannung	3 V
Kapazität	1600 mAh

Wie werden die Batterien gewechselt werden?

1. Öffnen Sie den Batteriefachdeckel.
2. Entnehmen Sie die Batterien und entsorgen Sie diese an einer dafür vorgesehenen Sammelstelle.
3. Legen Sie die neuen Batterien ein. Achten Sie dabei auf den Plus und Minuspol. Diese finden Sie in dem schwarzen Kunststoff der Batteriehalter.

Wie oft sollten die Batterien gewechselt werden?

Die Batterielebensdauer beträgt ca. 32.000 Schließzyklen. Bei einer Nutzungsfrequenz von 30 Betätigungen am Tag hält die Batterie ca. 2 Jahre. Wir empfehlen die Batterien aller verbauten Schlösser in einer Aktion auszutauschen. In einem Zyklus von knapp zwei Jahren.

Entsorgung des B-Smart-Lock Corona



Elektronische Geräte dürfen nicht über den Hausmüll entsorgt werden! Bringen Sie das Gerät nach Benutzungsende zu einer dafür vorgesehenen Sammelstelle.