

BURG®

Bestes für Schließsysteme.
The best in lock options.



Standard-Riegeltypen
Standard cam types

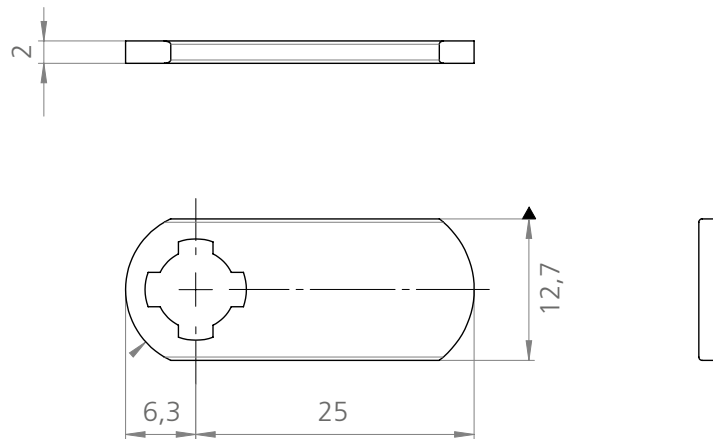
Bestes für Schließsysteme.
The best in lock options.

Riegeltyp A Cam type A



Riegel, passend für Hebelschlösser (H2A) mit 13mmx16mm-Einbaulochung. Cams suitable for cam locks (H2A) with 13mmx16mm mounting hole.

Riegeltyp A / Cam type A

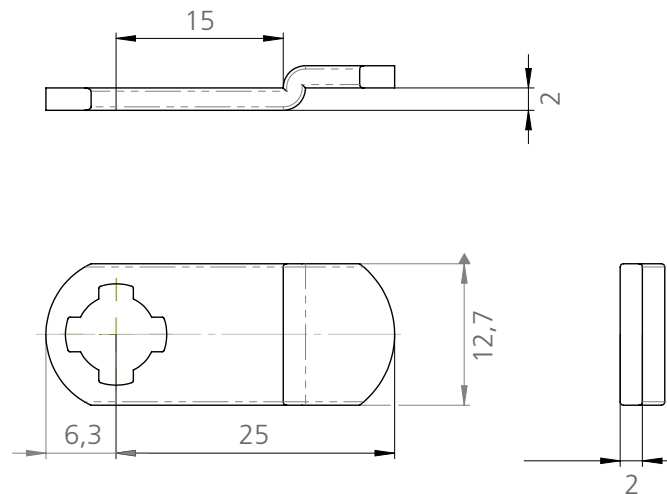


1-36 RIH-226 G

Maße (mm)	measures (mm)	12,7x2x25
Stärke (mm)	thickness (mm)	2
Riegelkreuz-Position (mm)	assembly hole position (mm)	6,3
Material	material	1.0330
Verzinkt	zinc-plated	•
Blau-verzinkt	blue zinc-plated	-
Webshop-Artikel-Nr.	web shop article no.	W-RIH-226
Zeichnungs-Nr.	drawing no.	400E0534

10/2018: Technische Änderungen vorbehalten. / Subject to technical modifications.

Riegeltyp A / Cam type A

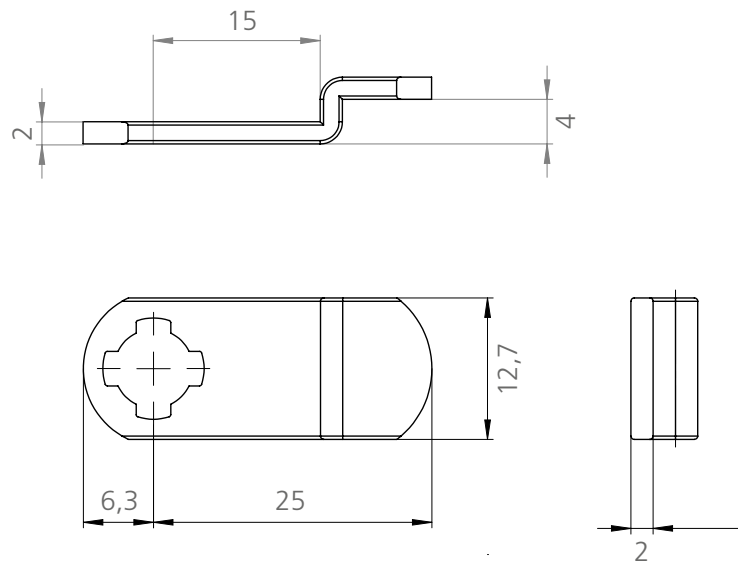


1-36 RIH-227 K

Maße (mm)	measures (mm)	12,7x2x25x2x15
Stärke (mm)	thickness (mm)	2
Riegelkreuz-Position (mm)	assembly hole position (mm)	6,3
Material	material	1.0330
Verzinkt	zinc-plated	•
Blau-verzinkt	blue zinc-plated	-
Webshop-Artikel-Nr.	web shop article no.	W-RIH-227
Zeichnungs-Nr.	drawing no.	400E1834

10/2018: Technische Änderungen vorbehalten. / Subject to technical modifications.

Riegeltyp A / Cam type A

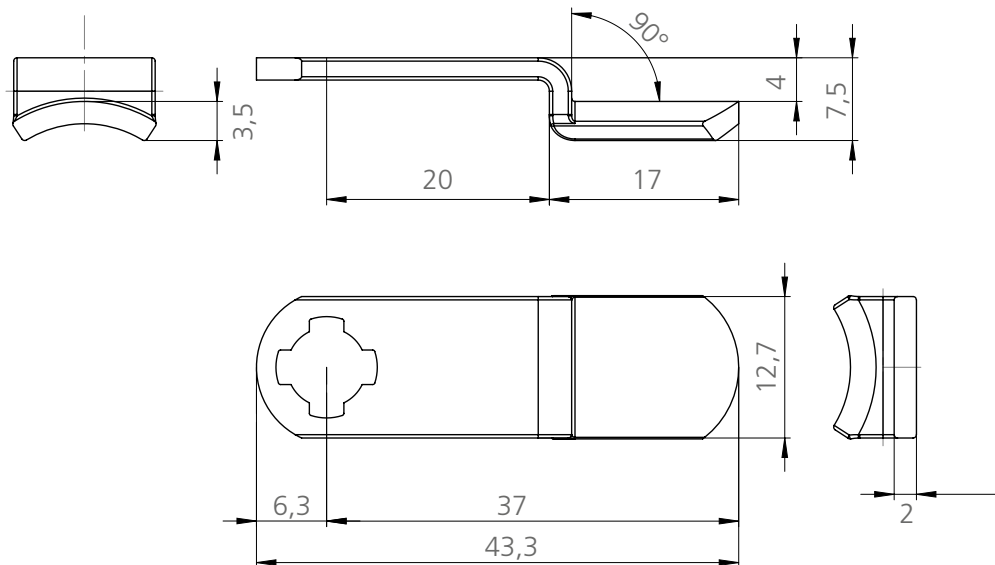


1-36 RIH-228 K

Maße (mm)	measures (mm)	12,7x2x25x4x15
Stärke (mm)	thickness (mm)	2
Riegelkreuz-Position (mm)	assembly hole position (mm)	6,3
Material	material	1.0330
Verzinkt	zinc-plated	•
Blau-verzinkt	blue zinc-plated	-
Webshop-Artikel-Nr.	web shop article no.	W-RIH-228
Zeichnungs-Nr.	drawing no.	400E1844

10/2018: Technische Änderungen vorbehalten. / Subject to technical modifications.

Riegeltyp A / Cam type A

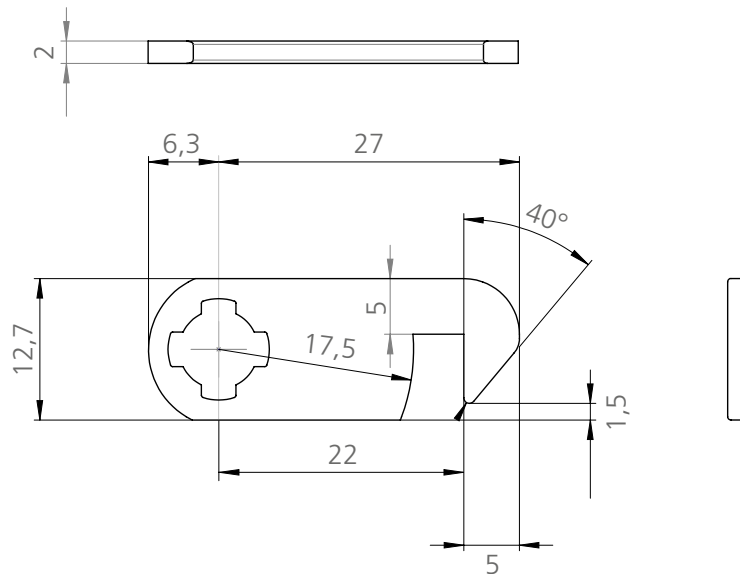


1-36 RIH-268 K

Maße (mm)	measures (mm)	12,7x2x37x4x20
Stärke (mm)	thickness (mm)	2
Riegelkreuz-Position (mm)	assembly hole position (mm)	6,3
Material	material	1.0330
Verzinkt	zinc-plated	•
Blau-verzinkt	blue zinc-plated	-
Webshop-Artikel-Nr.	web shop article no.	W-RIH-268
Zeichnungs-Nr.	drawing no.	400E4254

10/2018: Technische Änderungen vorbehalten. / Subject to technical modifications.

Riegeltyp A / Cam type A



1-36 RIH-240 GH

Maße (mm)	measures (mm)	12,7x2x22
Stärke (mm)	thickness (mm)	2
Riegelkreuz-Position (mm)	assembly hole position (mm)	6,3
Material	material	1.0330
Verzinkt	zinc-plated	•
Blau-verzinkt	blue zinc-plated	-
Webshop-Artikel-Nr.	web shop article no.	W-RIH-240
Zeichnungs-Nr.	drawing no.	400E3754

10/2018: Technische Änderungen vorbehalten. / Subject to technical modifications.

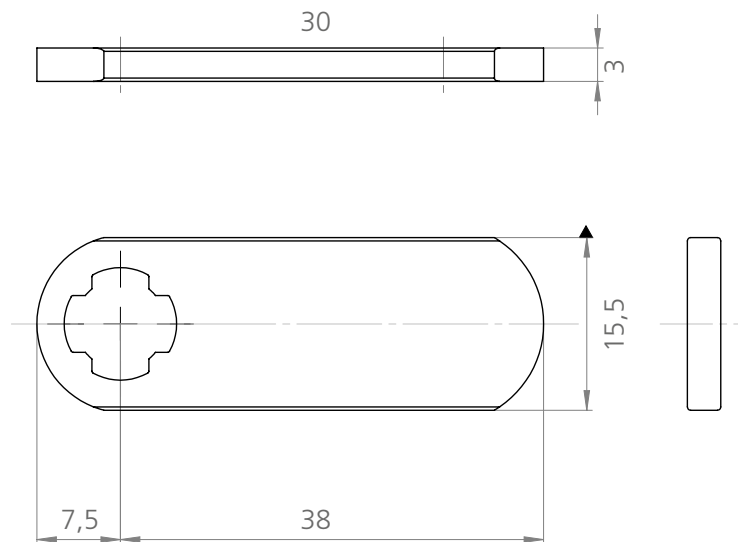
Bestes für Schließsysteme.
The best in lock options.

Riegeltyp B Cam type B



Riegel, passend u.a. für Hebelschlösser (H4J) und Spindschlösser / Vorreiber (VDB, V4U) mit 16mmx19mm-Einbaulochung.
Cams suitable for cam locks (H4J) and locker locks / sash locks (VDB, V4U) with 16mmx19mm mounting hole.

Riegeltyp B / Cam type B

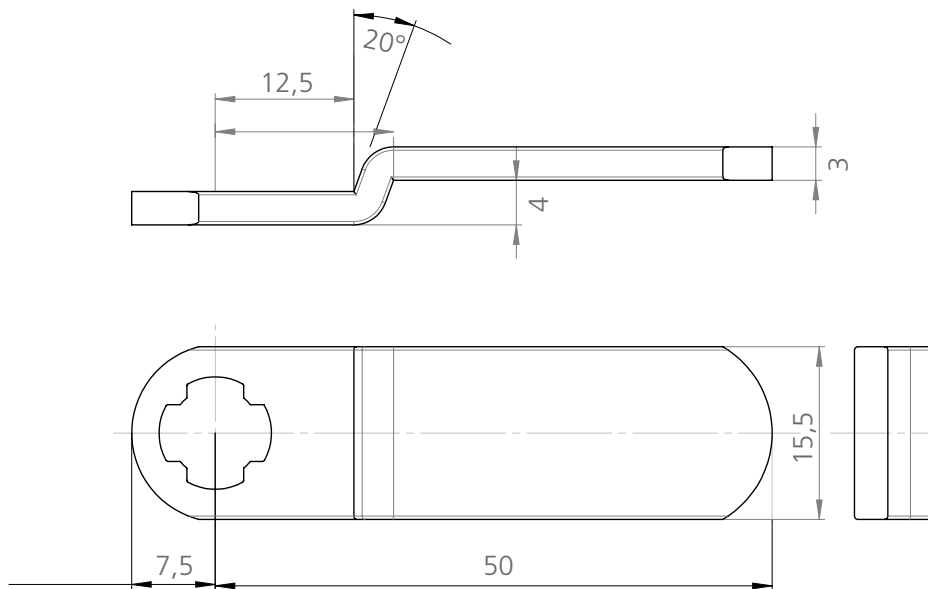


1-36 RIH-314 G

Maße (mm)	measures (mm)	15,5x38x3
Stärke (mm)	thickness (mm)	3
Riegelkreuz-Position (mm)	assembly hole position (mm)	7,5
Material	material	1.0330
Verzinkt	zinc-plated	-
Blau-verzinkt	blue zinc-plated	•
Webshop-Artikel-Nr.	web shop article no.	W-RIH-314
Zeichnungs-Nr.	drawing no.	400E5054

10/2018: Technische Änderungen vorbehalten. / Subject to technical modifications.

Riegeltyp B / Cam type B

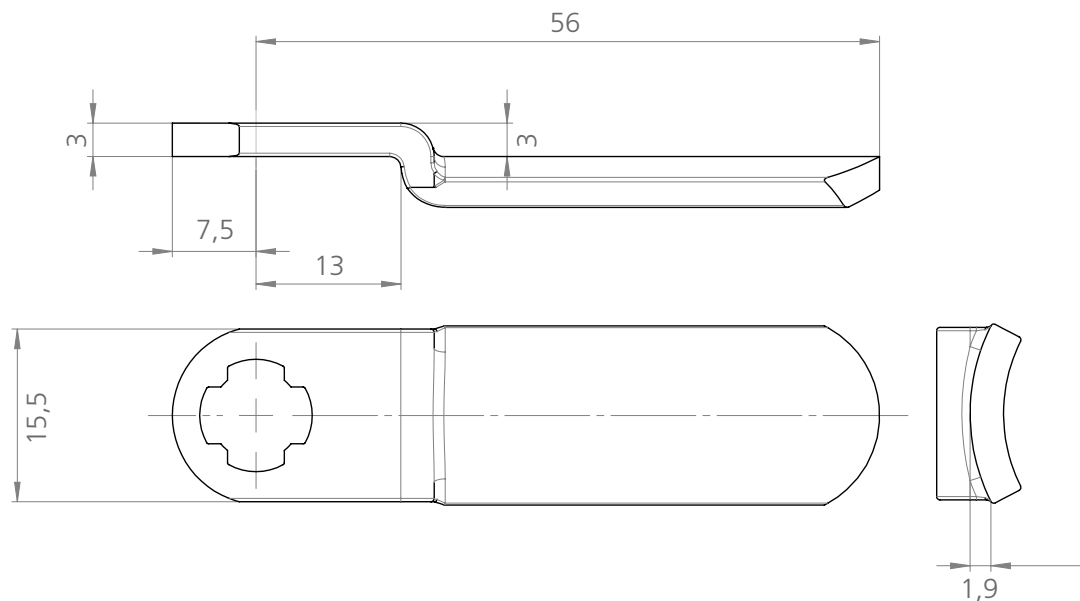


1-36 RIH-531 K

Maße (mm)	measures (mm)	15,5x3x50x4x12,5
Stärke (mm)	thickness (mm)	3
Riegelkreuz-Position (mm)	assembly hole position (mm)	7,5
Material	material	1.0330
Verzinkt	zinc-plated	•
Blau-verzinkt	blue zinc-plated	-
Webshop-Artikel-Nr.	web shop article no.	W-RIH-531
Zeichnungs-Nr.	drawing no.	400E2634

10/2018: Technische Änderungen vorbehalten. / Subject to technical modifications.

Riegeltyp B / Cam type B

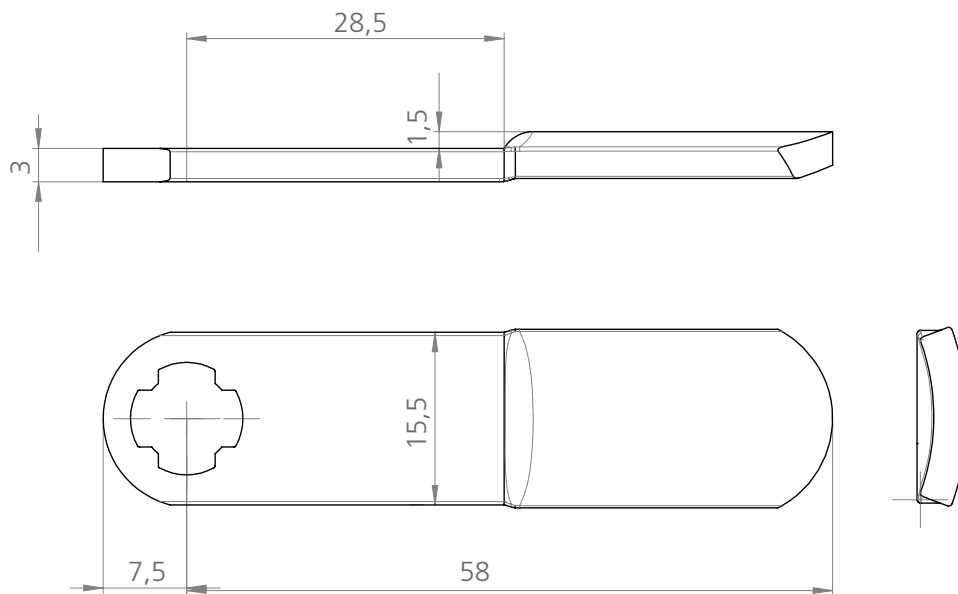


1-36 RIH-394 K

Maße (mm)	measures (mm)	15,5x56x3x3
Stärke (mm)	thickness (mm)	3
Riegelkreuz-Position (mm)	assembly hole position (mm)	7,5
Material	material	1.0330
Verzinkt	zinc-plated	-
Blau-verzinkt	blue zinc-plated	•
Webshop-Artikel-Nr.	web shop article no.	W-RIH-394
Zeichnungs-Nr.	drawing no.	400E6714

10/2018: Technische Änderungen vorbehalten. / Subject to technical modifications.

Riegeltyp B / Cam type B

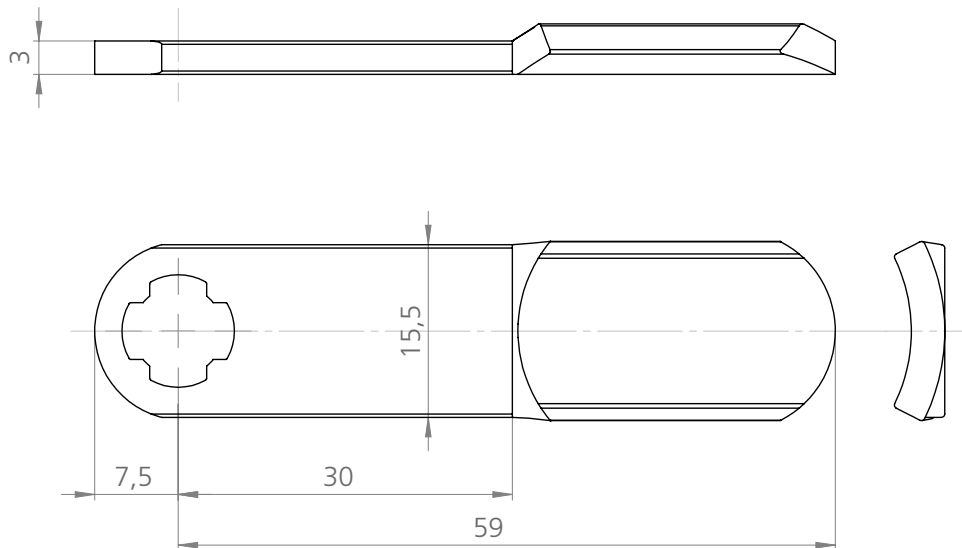


1-36 RIH-306 K

Maße (mm)	measures (mm)	15,5x3x58x1,5x28,5
Stärke (mm)	thickness (mm)	3
Riegelkreuz-Position (mm)	assembly hole position (mm)	7,5
Material	material	1.0330
Verzinkt	zinc-plated	•
Blau-verzinkt	blue zinc-plated	-
Webshop-Artikel-Nr.	web shop article no.	W-RIH-306
Zeichnungs-Nr.	drawing no.	400E4864

10/2018: Technische Änderungen vorbehalten. / Subject to technical modifications.

Riegeltyp B / Cam type B



1-36 RIH-659 G

Maße (mm)	measures (mm)	15,5x59x3
Stärke (mm)	thickness (mm)	3
Riegelkreuz-Position (mm)	assembly hole position (mm)	7,5
Material	material	1.0330
Verzinkt	zinc-plated	-
Blau-verzinkt	blue zinc-plated	•
Webshop-Artikel-Nr.	web shop article no.	W-RIH-659
Zeichnungs-Nr.	drawing no.	400EB044

10/2018: Technische Änderungen vorbehalten. / Subject to technical modifications.

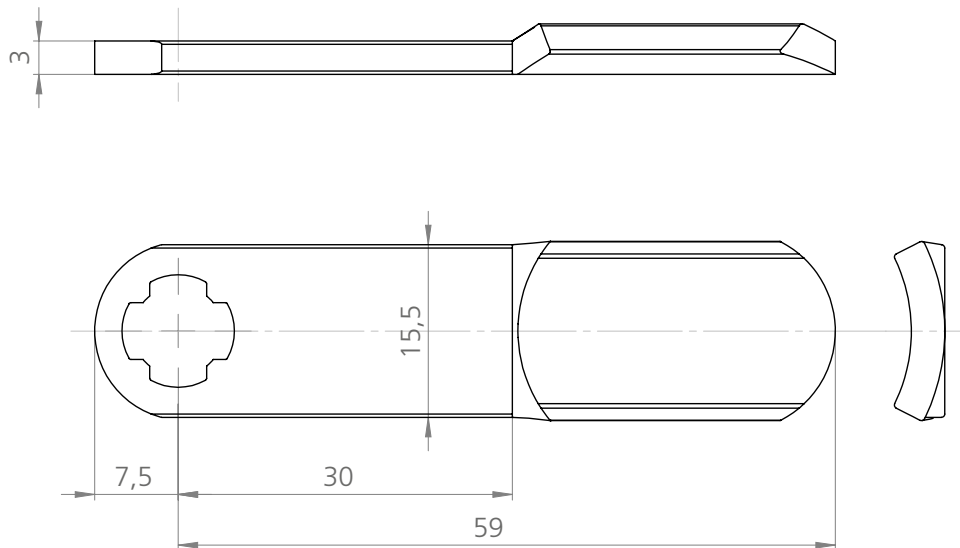
Bestes für Schließsysteme.
The best in lock options.

Riegeltyp G Cam type G



Riegel, passend u.a. für Griffschalen der Serien GST, GSC, GSP und GSH. Cams suitable for handle lock series GST, GSC, GSP, and GSH.

Riegeltyp G / Cam type G

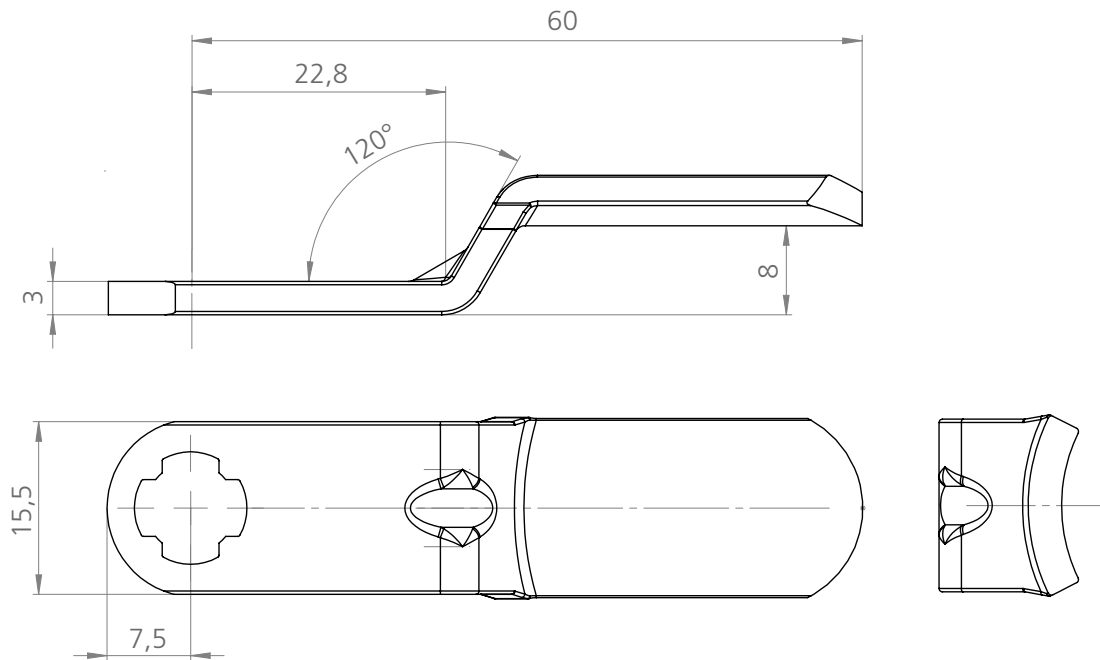


1-36 RIH-659 G

Maße (mm)	measures (mm)	15,5x59x3
Stärke (mm)	thickness (mm)	3
Riegelkreuz-Position (mm)	assembly hole position (mm)	7,5
Material	material	1.0330
Verzinkt	zinc-plated	-
Blau-verzinkt	blue zinc-plated	•
Webshop-Artikel-Nr.	web shop article no.	W-RIH-659
Zeichnungs-Nr.	drawing no.	400EB044

10/2018: Technische Änderungen vorbehalten. / Subject to technical modifications.

Riegeltyp G / Cam type G

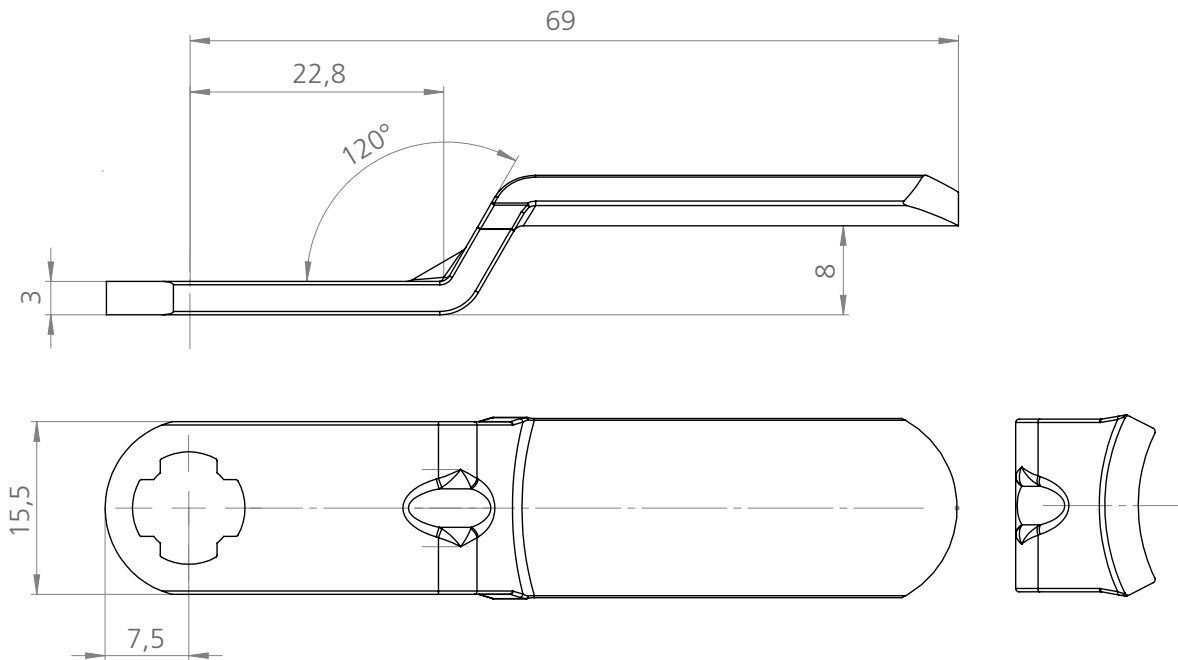


1-36 RIH-651 K

Maße (mm)	measures (mm)	15,5x60x8x3
Stärke (mm)	thickness (mm)	3
Riegelkreuz-Position (mm)	assembly hole position (mm)	7,5
Material	material	1.0330
Verzinkt	zinc-plated	-
Blau-verzinkt	blue zinc-plated	•
Webshop-Artikel-Nr.	web shop article no.	W-RIH-651
Zeichnungs-Nr.	drawing no.	400EA774

10/2018: Technische Änderungen vorbehalten. / Subject to technical modifications.

Riegeltyp G / Cam type G

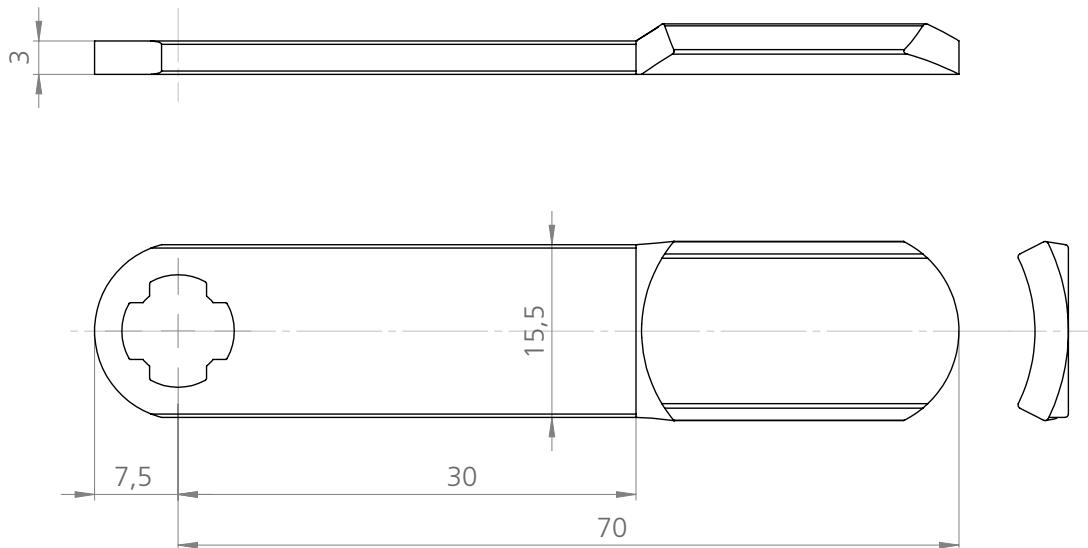


1-36 RIH-658 K

Maße (mm)	measures (mm)	15,5x69x8x3
Stärke (mm)	thickness (mm)	3
Riegelkreuz-Position (mm)	assembly hole position (mm)	7,5
Material	material	1.0330
Verzinkt	zinc-plated	-
Blau-verzinkt	blue zinc-plated	•
Webshop-Artikel-Nr.	web shop article no.	W-RIH-658
Zeichnungs-Nr.	drawing no.	400EA844

10/2018: Technische Änderungen vorbehalten. / Subject to technical modifications.

Riegeltyp G / Cam type G

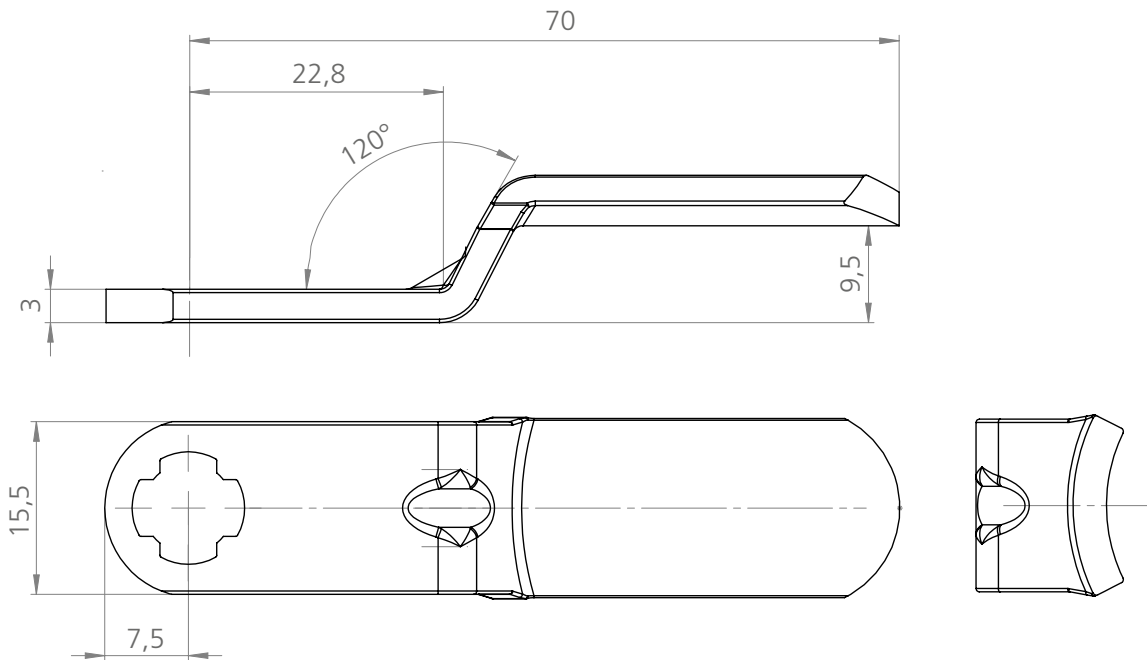


1-36 RIH-652 G

Maße (mm)	measures (mm)	15,5x70x3
Stärke (mm)	thickness (mm)	3
Riegelkreuz-Position (mm)	assembly hole position (mm)	7,5
Material	material	1.0330
Verzinkt	zinc-plated	-
Blau-verzinkt	blue zinc-plated	•
Webshop-Artikel-Nr.	web shop article no.	W-RIH-652
Zeichnungs-Nr.	drawing no.	400EA784

10/2018: Technische Änderungen vorbehalten. / Subject to technical modifications.

Riegeltyp G / Cam type G



1-36 RIH-653 K

Maße (mm)	measures (mm)	15,5x70x9,5x3
Stärke (mm)	thickness (mm)	3
Riegelkreuz-Position (mm)	assembly hole position (mm)	7,5
Material	material	1.0330
Verzinkt	zinc-plated	-
Blau-verzinkt	blue zinc-plated	•
Webshop-Artikel-Nr.	web shop article no.	W-RIH-653
Zeichnungs-Nr.	drawing no.	400EA794

10/2018: Technische Änderungen vorbehalten. / Subject to technical modifications.

