

Ein System - endlose Möglichkeiten.

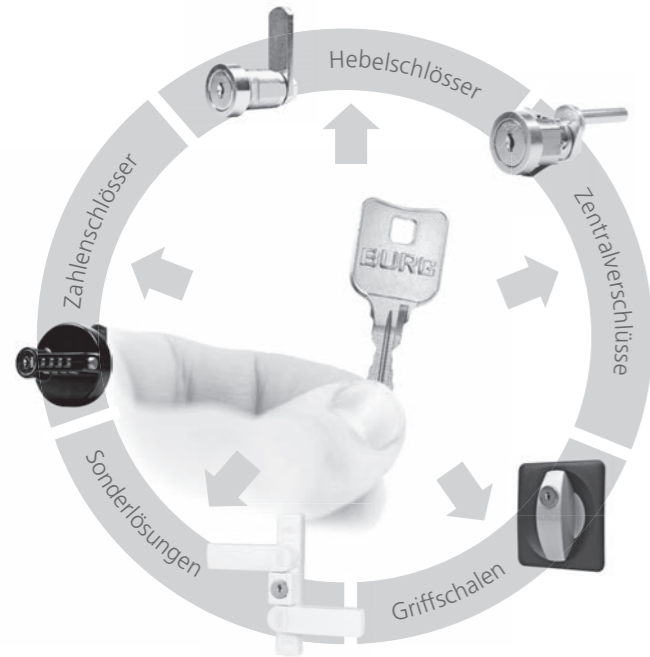
Überzeugende Argumente.




Ein starkes Team - für Sie da.



Durch das Ein-Schlüssel-System lassen sich unterschiedlichste Schließsysteme mit dem selben Schlüssel öffnen und verschließen, egal ob Hebelschloss, Griffsystem oder Fensterbeschlag. Kompakte Statoreinsätze aus Zamak erlauben zudem die einfache Integration des Systems in Ihre individuellen Sonderlösungen, auch aus Kunststoff:

BURG ist ein in vierter Generation geführtes Familienunternehmen. Bekannt wurde das Unternehmen durch seine Vorhängeschlösser: Das erste in Handarbeit gefertigte BURG-Schloss wurde bereits im Jahr 1890 verkauft. Heute, 130 Jahre später, arbeiten wir weiter mit Leidenschaft daran unsere Kunden jeden Tag zu begeistern. Dass Kunden sich für BURG entscheiden hat gute Gründe:



- 
Beste Qualität
 Eins hat sich über die Jahre nicht geändert: Unser Anspruch an Qualität. Ob in Handarbeit oder automatisiert - BURG fertig gemäß den hohen Anforderungen der DIN ISO 9001:2015
- 
Lösungen aus einer Hand
 Ob bei Lösungen mit Schlüssel oder bei elektronischen Schließsystemlösungen mit Code, RFID- oder Funktechnologie - bei BURG bekommen Sie Entwicklung, Fertigung, Montage und Service aus einer Hand.
- 
Made in Germany
 Seit seiner Gründung fertigt BURG am Rand des Ruhrgebiets. Das Bekenntnis „Made in Germany“ ist fester Bestandteil unserer DNA.
- 
Vertrauen
 BURG steht weltweit als Marke für langlebige und vertrauenswürdige Sicherheitsprodukte, die Fachhandel, Handwerk, Industrie und Objektbetreiber ihren Kunden mit gutem Gefühl anbieten.

Ob am Telefon oder vor Ort - unser Team findet mit Sicherheit die passende Lösung. Unseren Industriekunden im deutschsprachigen Raum stehen vier motivierte Vertriebsmanager mit Rat und Tat zur Seite:

- | | |
|--|--|
| Georg Wilm
g.wilm@burg.de
+49 (0) 23 35/ 63 08-409 | Marco Schröder
m.schroeder@burg.de
+49 (0) 23 35/ 63 08-404 |
| Cornelia Sommer
c.sommer@burg.de
+49 (0) 23 35/ 63 08-806 | Max Heinemann
m.heinemann@burg.de
+49 (0) 23 35/ 63 08-412 |

Übrigens, hinter der Marke BURG steht ein starkes Team: 240 Mitarbeiter an drei Standorten, die jeden Tag alles geben – für begeisterte Kunden!

Nehmen Sie doch Kontakt mit uns auf und lernen uns kennen!

BURG F.W. Lüling KG
 Hegestr. 6
 58300 Wetter (Ruhr)
 Germany

info@burg.de
 +49 (0) 23 35/ 63 08-0

www.burg.de



DE Lösungen für Industrie und Handel

Alle kompatiblen Schließsysteme sind in dieser Broschüre mit dem Schlüsselsymbol gekennzeichnet.

Griffschalen

Hebelschlösser

Zahlenschlösser

Vorreiber

Münzpfandschlösser

Dreh- und Druckzylinder

Sonderlösungen

Einfach dreifach.

Ein leichtes Drücken und der **snap3** verschließt Ihren Stahlschrank sicher an 3 Punkten.

Beim **snap3** verschmelzen die Vorteile eines Fallenriegels mit denen der klassischen Dreipunktverriegelung. Zudem besticht der Griff durch sein minimalistisches Design - schnell in der Montage und intuitiv in der Benutzung.

- Verriegelung an 3 Punkten (Fallenriegel und Gestänge)
- Türschließen durch Zudrücken
- Flacher Aufbau, auch geöffnet
- Große Griffmuschel für Öffnung auch mit Handschuhen
- Ein-Schlüssel-System



Stahlmöbel formschön an mehreren Punkten verriegeln.

GSC



GSP

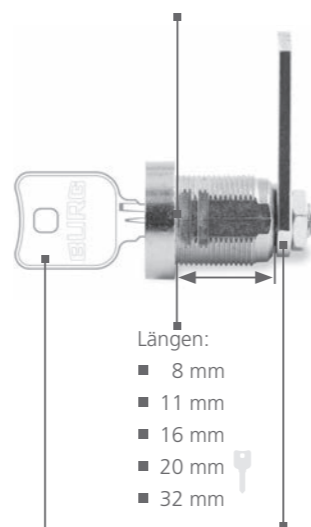


GST



Unterschiedlichste Anwendungen clever absichern.

Einbaulochungen:
 ■ 13mm x 16mm
 ■ 16mm x 19mm



Längen:
 ■ 8 mm
 ■ 11 mm
 ■ 16 mm
 ■ 20 mm
 ■ 32 mm

Verschiedenste Riegel mit diversen Kröpfungen und Längen

Schlüssel mit BURG-Logo, nummeriert, (neutral oder individuell, auf Anfrage)

Stahl- und Holzmöbel schlüssellos mit Code verschließen.

sPinLock 420



- Hauptschlüsselfähig
- Wechselbarer Zylinderkern

sPinLock 200



- Multiuser
- Masterkey

sPinLock 510



Spinde mit Vorhängeschlössern wirksam schützen.

V4S



- Frei drehbarer Knauf
- Zamak-Knauf

V4U



- Frei drehbarer Knauf

VDB



Wechselnden Wertfachnutzern Sicherheit bieten.

Elegance



- Zamakgehäuse

Eco



- Kunststoffgehäuse

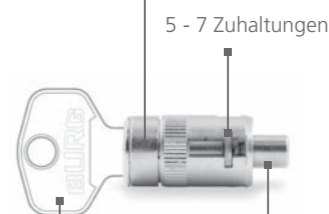
Zubehör



- Wechselzylinder
- Haupt-/ Montageschlüssel

Möbel- und Fensterbeschläge kompakt sichern.

Stator-Durchmesser:
 13mm - 15,15mm



- 5 - 7 Zuhaltungen
- Bolzen-Durchmesser: 5mm - 9,5mm
- Bolzenhub: 3mm - 7mm
- Bolzenlänge: auf Anfrage

Schlüssel mit BURG-Logo (neutral oder mit individuellem Kundenlogo, auf Anfrage)

Verschlusslösungen im Kundenwunsch realisieren.

Tür- und Fenstersicherung



Schwenkebelgriff



BURG-Produkte einfach mal testen?

Egal ob Hebel Schloss, Münzpfandschloss oder ein paar Ersatzschlüssel – in unserem Onlineshop können Sie rund um die Uhr auch kleine Stückzahlen unserer Standardprodukte zu fairen Preisen bestellen - sofort lieferbar.