



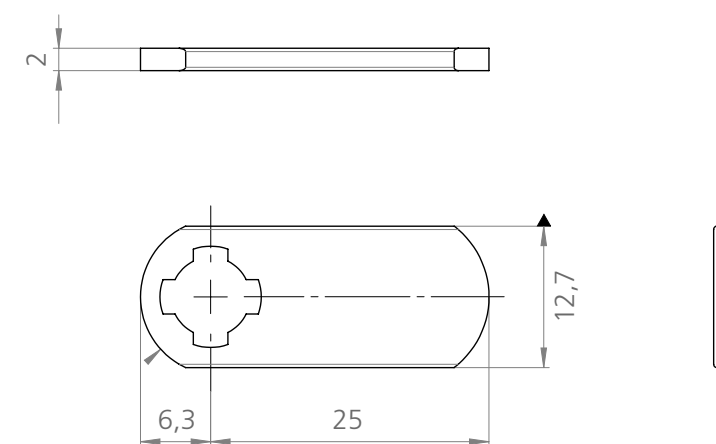
Standardriegel Standard cam types

Riegeltyp A / Cam type A



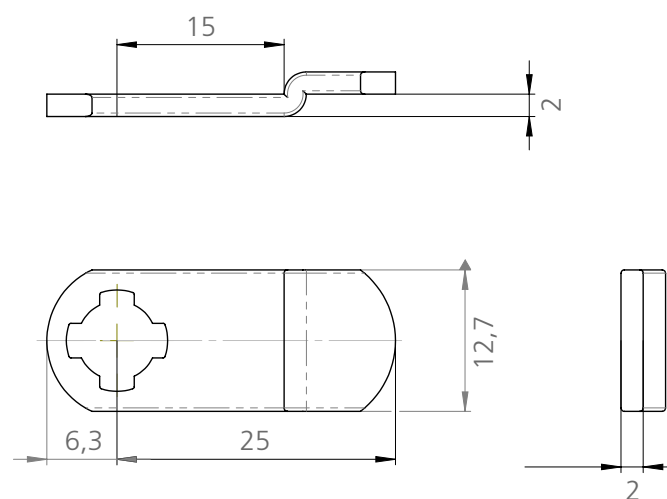
Riegel, passend für Hebelschlösser (H2A) mit 13mm x 16mm-Einbaulochung. Cams suitable for cam locks (H2A) with 13mm x 16mm mounting hole.

1-36 RIH-226 G



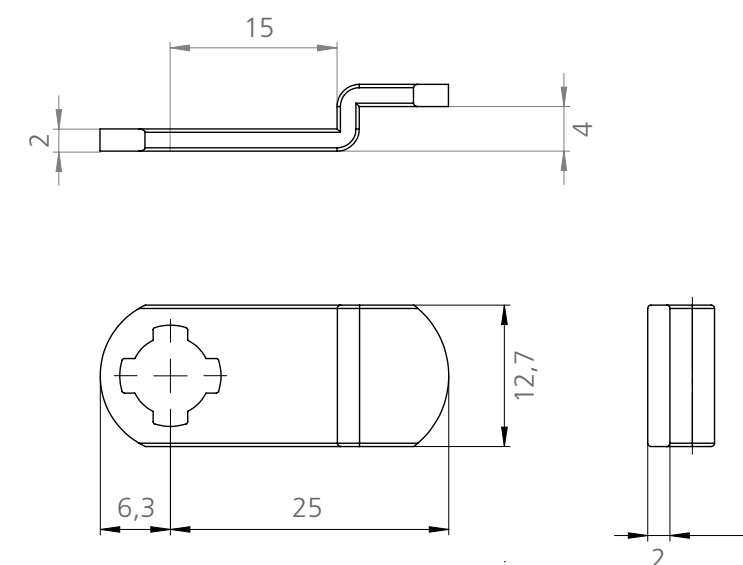
Riegeltyp Cam type	A A
Maße Measures	12,7 mm x 25 mm 12,7 mm x 25 mm
Stärke Thickness	2 mm 2 mm
Riegelkreuz-Position Assembly hole position	6,3 mm 6,3 mm
Material	1.0330 1.0330
Oberfläche Surface	Verzinkt Zinc-plated
Zeichnungs-Nr. Drawing no.	400E0534 400E0534
Webshop-Artikel-Nr. Web shop article no.	W-RIH-226 W-RIH-226

1-36 RIH-227 K



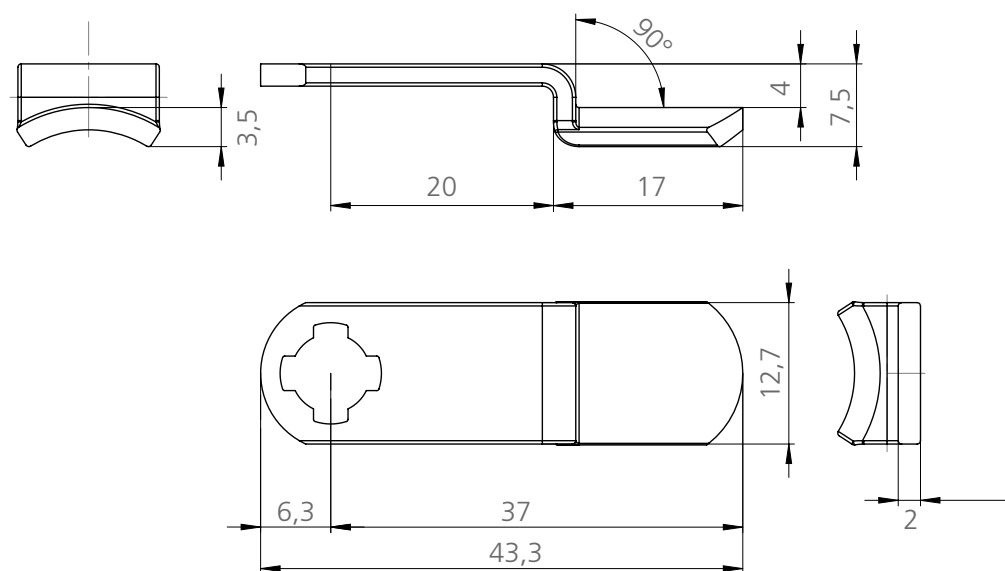
Riegeltyp Cam type	A A
Maße Measures	12,7 mm x 25 mm x 2 mm 12,7 mm x 25 mm x 2 mm
Stärke Thickness	2 mm 2 mm
Riegelkreuz-Position Assembly hole position	6,3 mm 6,3 mm
Material Material	1.0330 1.0330
Oberfläche Surface	Verzinkt Zinc-plated
Zeichnungs-Nr. Drawing no.	400E1834 400E1834
Webshop-Artikel-Nr. Web shop article no.	W-RIH-227 W-RIH-227

1-36 RIH-228 K



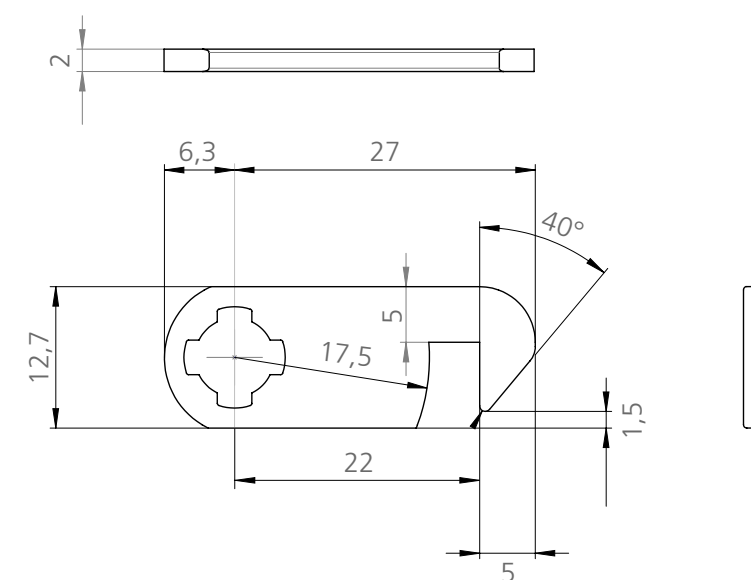
Riegeltyp Cam type	A A
Maße Measures	12,7 mm x 25 mm x 4 mm 12,7 mm x 25 mm x 4 mm
Stärke Thickness	2 mm 2 mm
Riegelkreuz-Position Assembly hole position	6,3 mm 6,3 mm
Material Material	1.0330 1.0330
Oberfläche Surface	Verzinkt Zinc-plated
Zeichnungs-Nr. Drawing no.	400E1844 400E1844
Webshop-Artikel-Nr. Web shop article no.	W-RIH-228 W-RIH-228

1-36 RIH-268 K



Riegeltyp Cam type	A A
Maße Measures	12,7 mm x 37 mm x 4 mm 12,7 mm x 37 mm x 4 mm
Stärke Thickness	2 mm 2 mm
Riegelkreuz-Position Assembly hole position	6,3 mm 6,3 mm
Material	1.0330
Oberfläche Surface	Verzinkt Zinc-plated
Zeichnungs-Nr. Drawing no.	400E4254 400E4254
Webshop-Artikel-Nr. Web shop article no.	W-RIH-268 W-RIH-268

1-36 RIH-240 GH



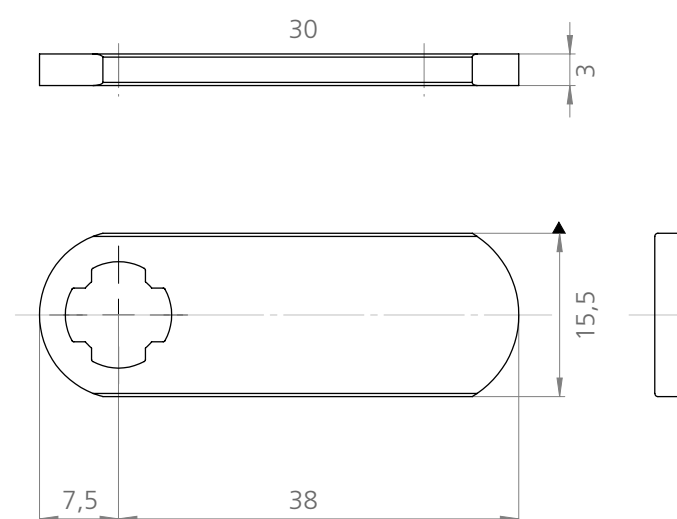
Riegeltyp Cam type	A A
Maße Measures	12,7 mm x 27 mm 12,7 mm x 27 mm
Stärke Thickness	2 mm 2 mm
Riegelkreuz-Position Assembly hole position	6,3 mm 6,3 mm
Material	1.0330
Oberfläche Surface	Verzinkt Zinc-plated
Zeichnungs-Nr. Drawing no.	400E3754 400E3754
Webshop-Artikel-Nr. Web shop article no.	W-RIH-240 W-RIH-240

Riegeltyp B / Cam type B



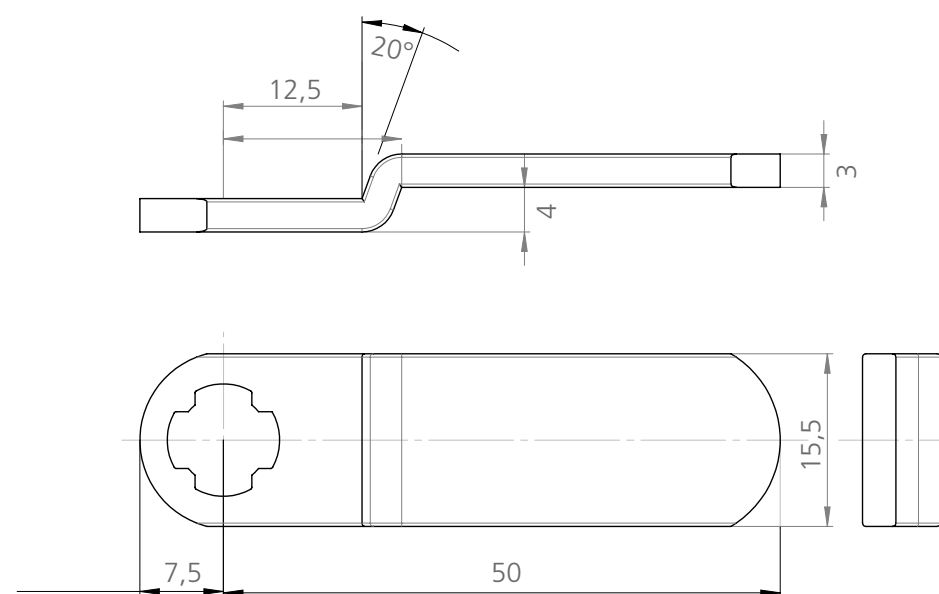
Riegel, passend u.a. für Hebelschlösser (H4J) und Spindschlösser / Vorreiber (VDB, V4U) mit 16mm x 19mm-Einbaulochung.
Cams suitable for cam locks (H4J) and locker locks / sash locks (VDB, V4U) with 16mm x 19mm mounting hole.

1-36 RIH-314 G



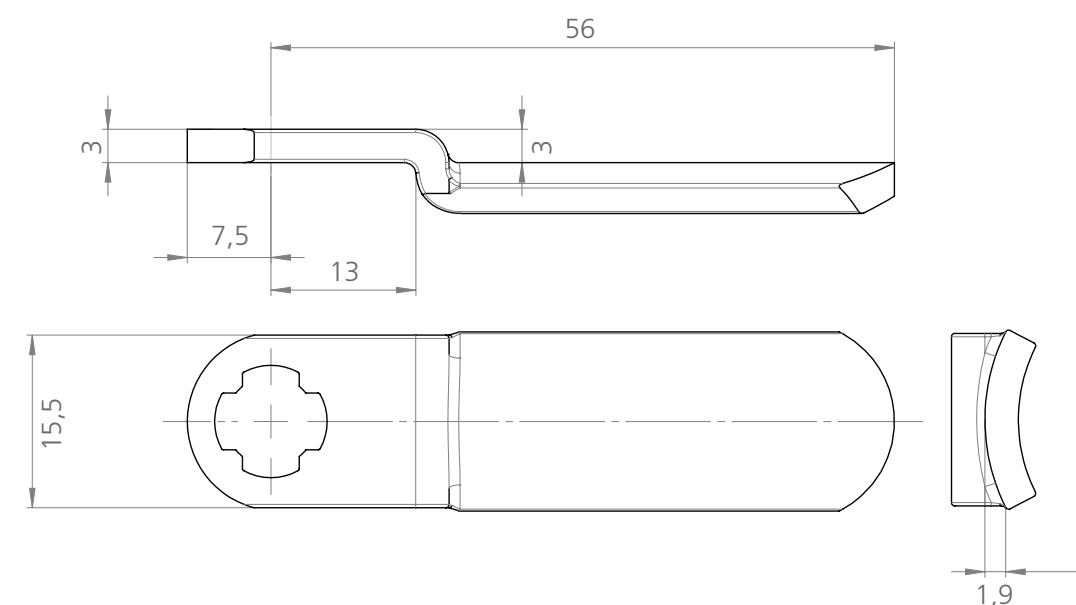
Riegeltyp Cam type	B B
Maße Measures	15,5 mm x 38 mm 15,5 mm x 38 mm
Stärke Thickness	3 mm 3 mm
Riegelkreuz-Position Assembly hole position	7,5 mm 7,5 mm
Material	1.0330 1.0330
Oberfläche Surface	Blau-verzinkt blue zinc-plated
Zeichnungs-Nr. Drawing no.	400E5054 400E5054
Webshop-Artikel-Nr. Web shop article no.	W-RIH-314 W-RIH-314

1-36 RIH-531 K



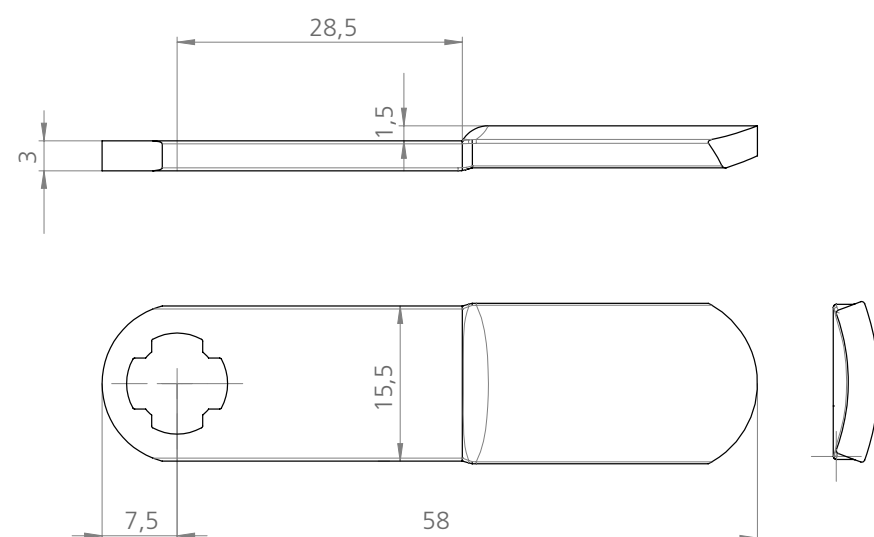
Riegeltyp Cam type	B B
Maße Measures	15,5 mm x 50 mm x 4 mm 15,5 mm x 50 mm x 4 mm
Stärke Thickness	3 mm 3 mm
Riegelkreuz-Position Assembly hole position	7,5 mm 7,5 mm
Material	1.0330
Oberfläche Surface	Verzinkt Zinc-plated
Zeichnungs-Nr. Drawing no.	400E2634 400E2634
Webshop-Artikel-Nr. Web shop article no.	W-RIH-531 W-RIH-531

1-36 RIH-394 K



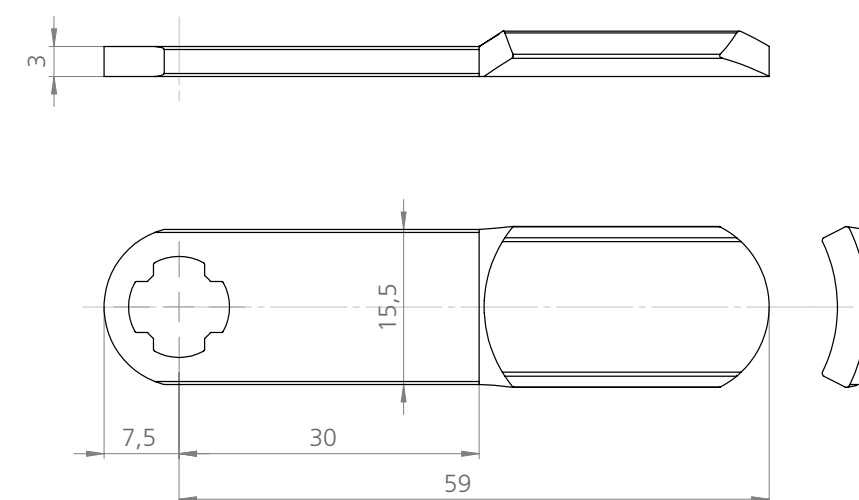
Riegeltyp Cam type	B B
Maße Measures	15,5 mm x 56 mm x 3 mm 15,5 mm x 56 mm x 3 mm
Stärke Thickness	3 mm 3 mm
Riegelkreuz-Position Assembly hole position	7,5 mm 7,5 mm
Material	1.0330
Oberfläche Surface	Blau-verzinkt blue zinc-plated
Zeichnungs-Nr. Drawing no.	400E6714 400E6714
Webshop-Artikel-Nr. Web shop article no.	W-RIH-394 W-RIH-394

1-36 RIH-306 K



Riegeltyp Cam type	B B
Maße Measures	15,5 mm x 58 mm x 1,5 mm 15,5 mm x 58 mm x 1,5 mm
Stärke Thickness	3 mm 3 mm
Riegelkreuz-Position Assembly hole position	7,5 mm 7,5 mm
Material Material	1.0330 1.0330
Oberfläche Surface	Verzinkt Zinc-plated
Zeichnungs-Nr. Drawing no.	400E4864 400E4864
Webshop-Artikel-Nr. Web shop article no.	W-RIH-306 W-RIH-306

1-36 RIH-659 G



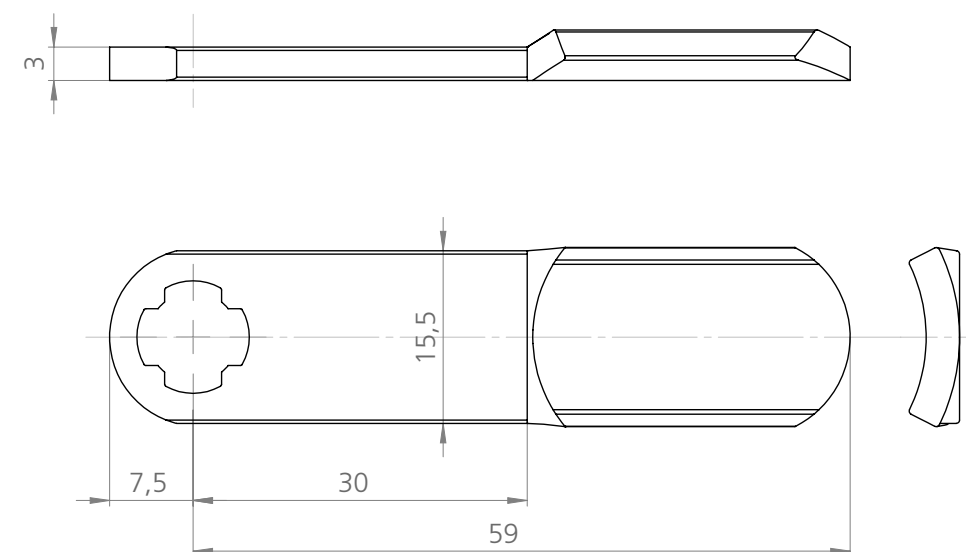
Riegeltyp Cam type	B B
Maße Measures	15,5 mm x 59 mm 15,5 mm x 59 mm
Stärke Thickness	3 mm 3 mm
Riegelkreuz-Position Assembly hole position	7,5 mm 7,5 mm
Material Material	1.0330 1.0330
Oberfläche Surface	Blau-verzinkt blue zinc-plated
Zeichnungs-Nr. Drawing no.	400EB044 400EB044
Webshop-Artikel-Nr. Web shop article no.	W-RIH-659 W-RIH-659

Riegeltyp G / Cam type G



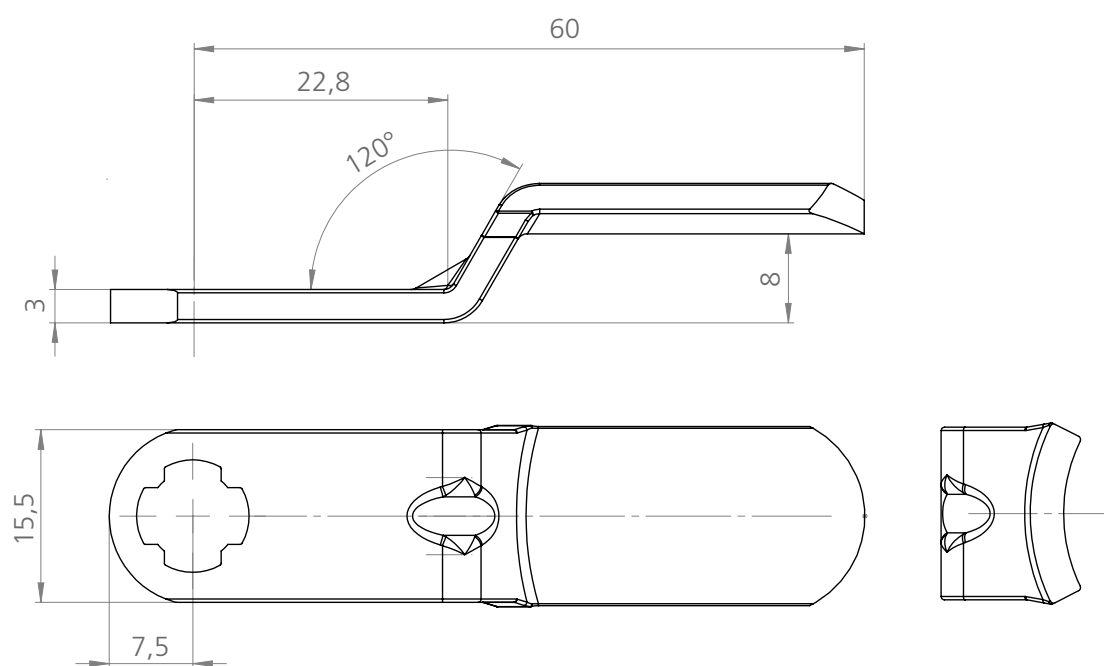
Riegel, passend u.a. für Griffschalen der Serien GST, GSC, GSP und GSH. Cams suitable for handle lock series GST, GSC, GSP, and GSH.

1-36 RIH-659 G



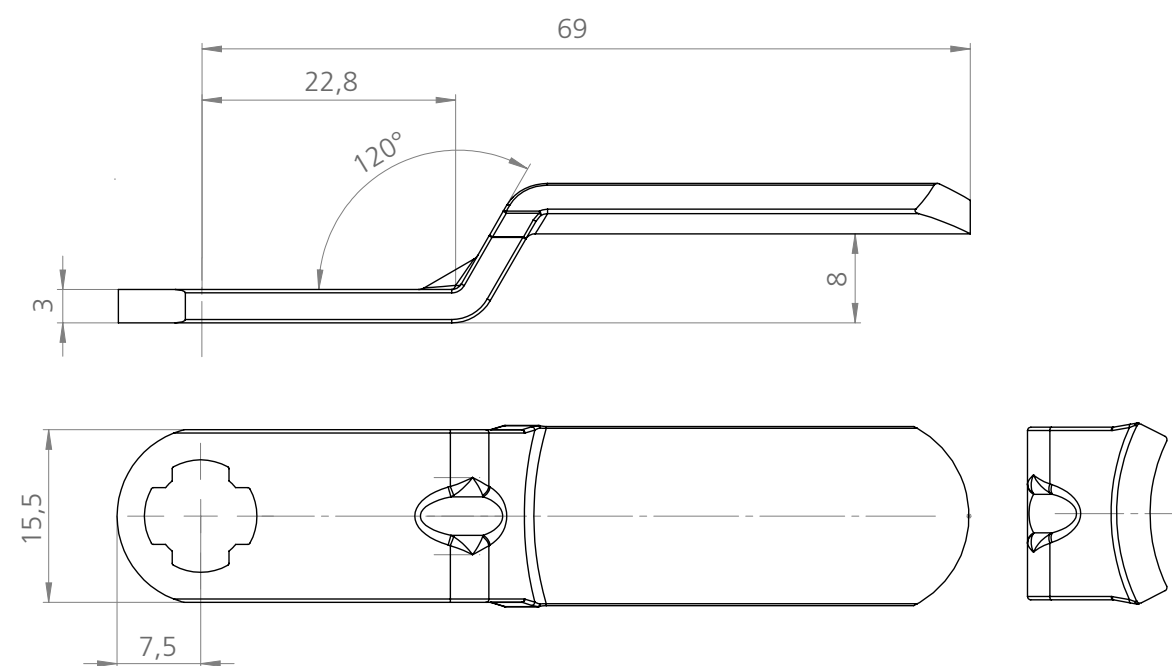
Riegeltyp Cam type	G G
Maße Measures	15,5 mm x 59 mm 15,5 mm x 59 mm
Stärke Thickness	3 mm 3 mm
Riegelkreuz-Position Assembly hole position	7,5 mm 7,5 mm
Material	1.0330 1.0330
Oberfläche Surface	Blau-verzinkt blue zinc-plated
Zeichnungs-Nr. Drawing no.	400EB044 400EB044
Webshop-Artikel-Nr. Web shop article no.	W-RIH-659 W-RIH-659

1-36 RIH-651 K



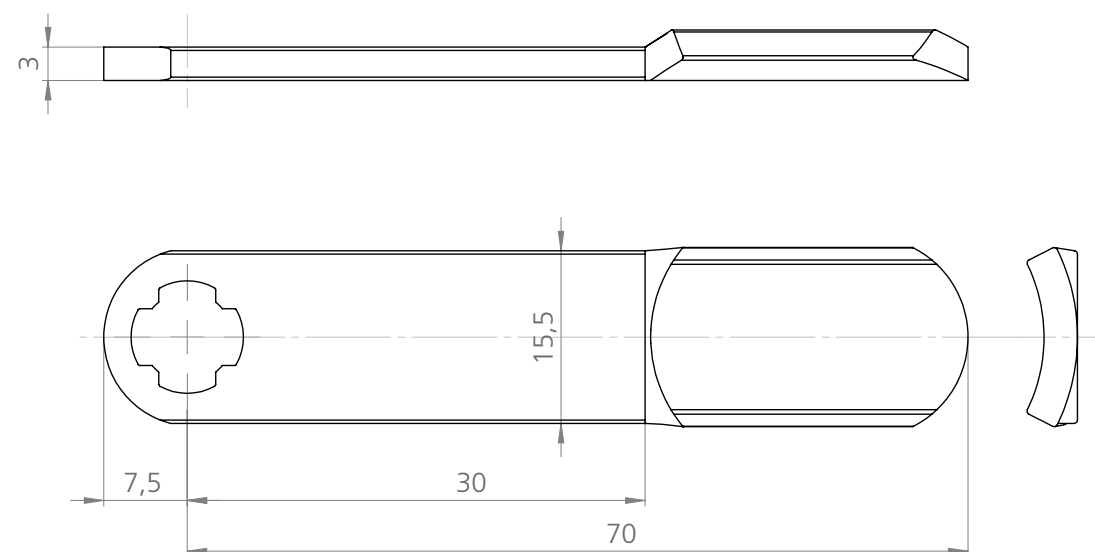
Riegeltyp Cam type	G G
Maße Measures	15,5 mm x 60 mm x 8 mm 15,5 mm x 60 mm x 8 mm
Stärke Thickness	3 mm 3 mm
Riegelkreuz-Position Assembly hole position	7,5 mm 7,5 mm
Material Material	1.0330 1.0330
Oberfläche Surface	Blau-verzinkt blue zinc-plated
Zeichnungs-Nr. Drawing no.	400EA774 400EA774
Webshop-Artikel-Nr. Web shop article no.	W-RIH-651 W-RIH-651

1-36 RIH-658 K



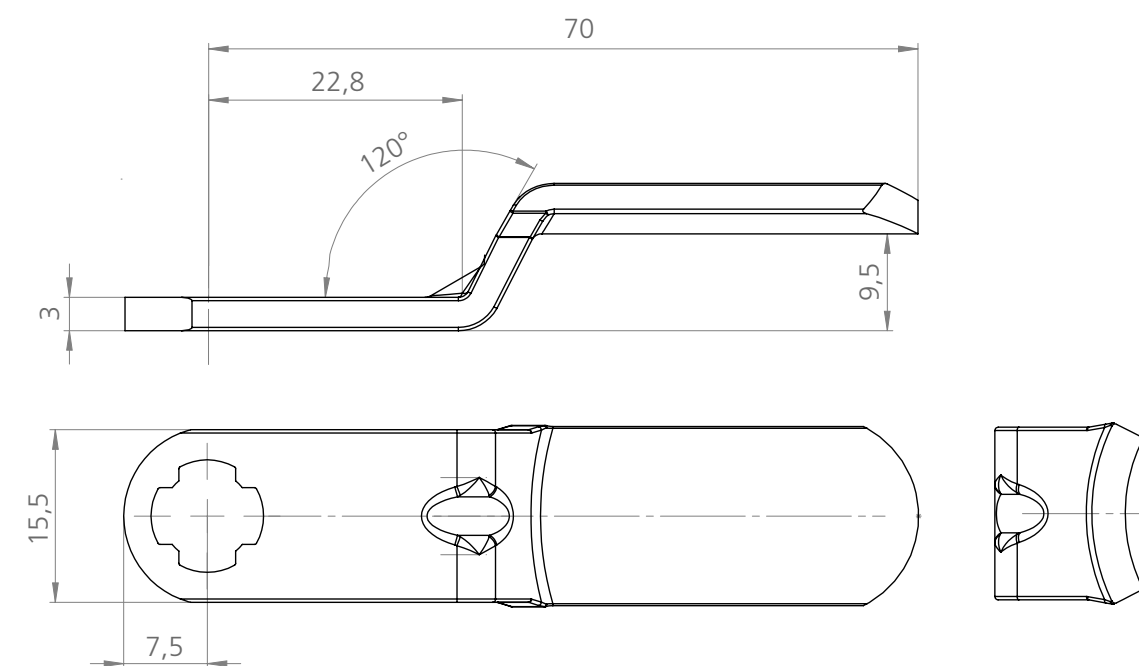
Riegeltyp Cam type	G G
Maße Measures	15,5 mm x 69 mm x 8 mm 15,5 mm x 69 mm x 8 mm
Stärke Thickness	3 mm 3 mm
Riegelkreuz-Position Assembly hole position	7,5 mm 7,5 mm
Material Material	1.0330 1.0330
Oberfläche Surface	Blau-verzinkt blue zinc-plated
Zeichnungs-Nr. Drawing no.	400EA844 400EA844
Webshop-Artikel-Nr. Web shop article no.	W-RIH-658 W-RIH-658

1-36 RIH-652 G




Riegeltyp Cam type	G G
Maße Measures	15,5 mm x 70 mm 15,5 mm x 70 mm
Stärke Thickness	3 mm 3 mm
Riegelkreuz-Position Assembly hole position	7,5 mm 7,5 mm
Material Material	1.0330 1.0330
Oberfläche Surface	Blau-verzinkt blue zinc-plated
Zeichnungs-Nr. Drawing no.	400EA784 400EA784
Webshop-Artikel-Nr. Web shop article no.	W-RIH-652 W-RIH-652

1-36 RIH-653 K



Riegeltyp Cam type	G G
Maße Measures	15,5 mm x 70 mm x 9,5 mm 15,5 mm x 70 mm x 9,5 mm
Stärke Thickness	3 mm 3 mm
Riegelkreuz-Position Assembly hole position	7,5 mm 7,5 mm
Material Material	1.0330 1.0330
Oberfläche Surface	Blau-verzinkt blue zinc-plated
Zeichnungs-Nr. Drawing no.	400EA794 400EA794
Webshop-Artikel-Nr. Web shop article no.	W-RIH-653 W-RIH-653



BURG Lüling GmbH & Co. KG
Volmarsteiner Str. 52
58089 Hagen
(Germany)

info@burg.de
+49 (0)2335. 6308-0

www.burg.de